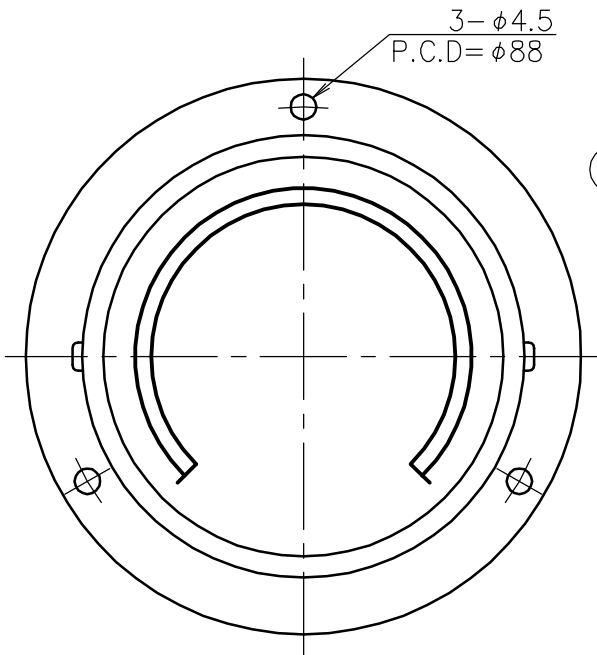
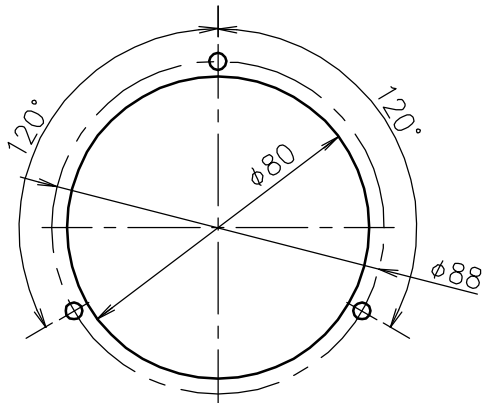


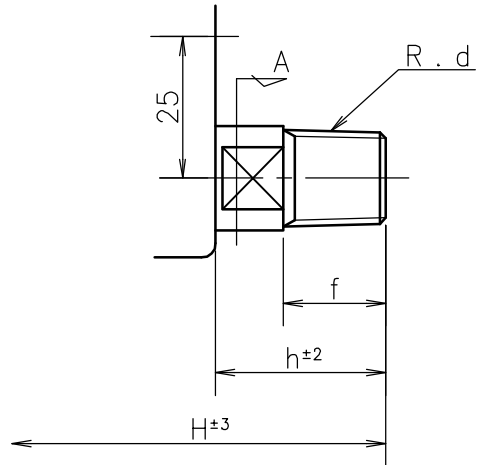
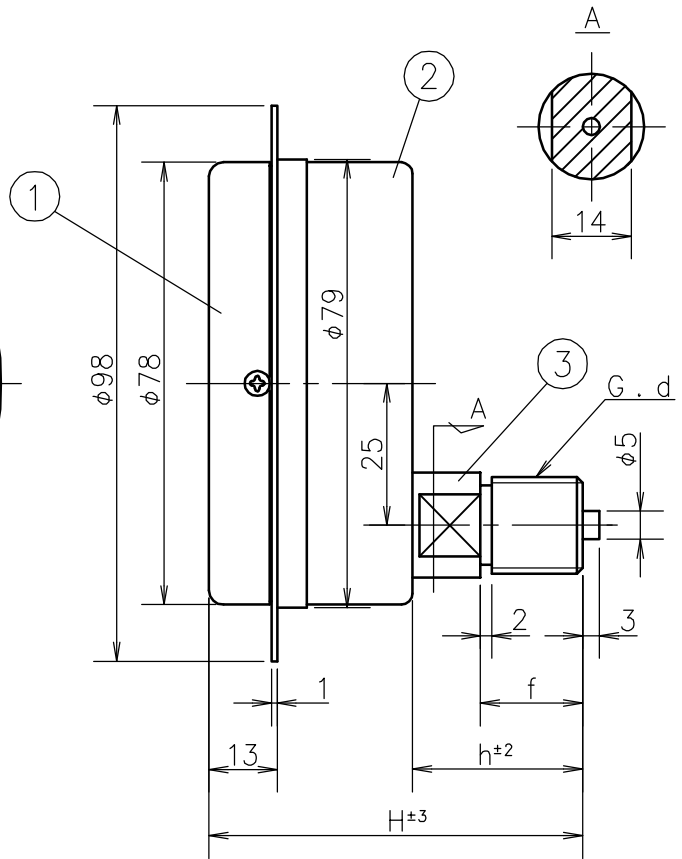
|      |      |             |         |
|------|------|-------------|---------|
| SYM. | DATE | DESCRIPTION | REV. BY |
|------|------|-------------|---------|




パネルカット寸法 尺度1/2  
PANEL CUTOUT



| d   | f  | h  | H  |
|-----|----|----|----|
| 1/4 | 14 | 26 | 65 |
| 3/8 | 18 | 30 | 69 |



|                                    |   |                             |                           |
|------------------------------------|---|-----------------------------|---------------------------|
| Socket<br>株                        | SUS   | Order No.<br>貴注番            |                           |
| Case<br>ケース                        | SUS304  | Scale Range<br>目盛範囲         | MPa                       |
| Cover<br>カバー                       | SUS304  | Polish Electrolysis<br>電解研磨 | Quantity<br>台数            |
| No.<br>部品名                         | Material<br>材質  | Finish<br>処理                | Remarks<br>備考             |
| MATERIAL<br>材質                     | DESIGNED FOR<br>品名 All Stainless Steel Type Pressure Gauge<br>名 UST オールステンレス製圧力計  | PLATES NO.<br>品番            | MODELS TO BE USED<br>OTY. |
| DRWG NO.<br>図番 PD15D1US750-001     | MODEL AND SIZE<br>型名 DU 75  | DATE<br>2008.07.18          | CHKD.<br>KOTSUNA          |
| SCALE<br>尺度 3/4                    | TOLERANCE<br>公差 ±   | DRWN.<br>TANABE             | APPD.<br>OOHANA           |
| TITLE<br>図名 Outside Drawing<br>外形図 |  DAIICHI GAUGE MFG.CO.,LTD.<br>株式会社 第一計器製作所 |                             |                           |

