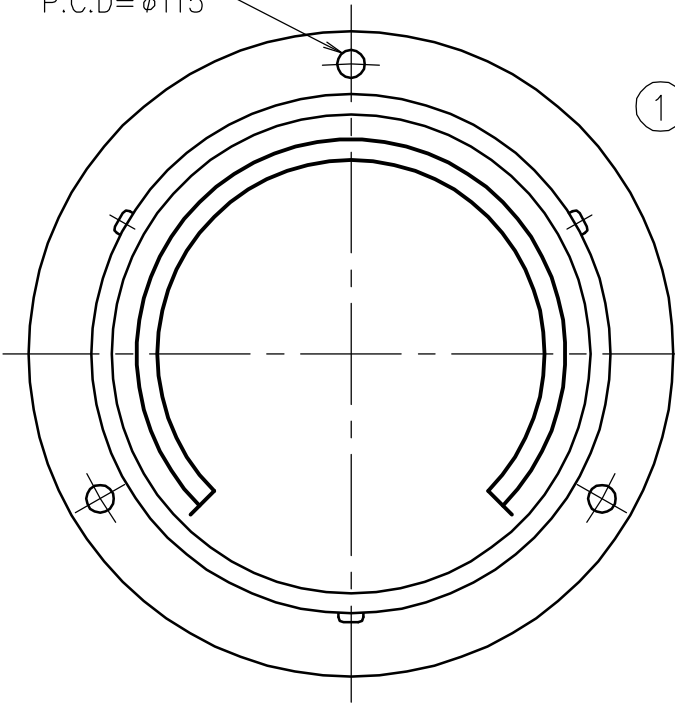
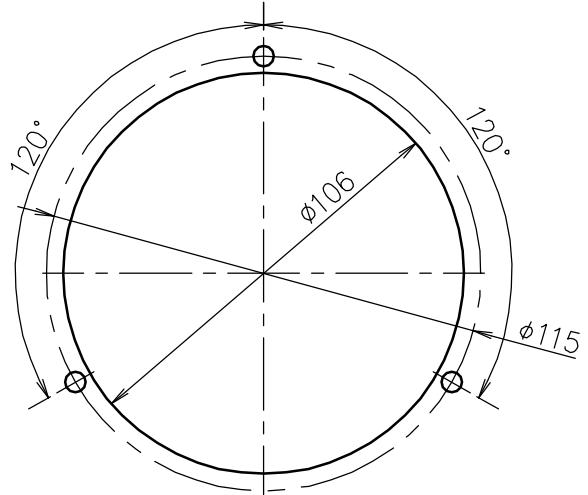


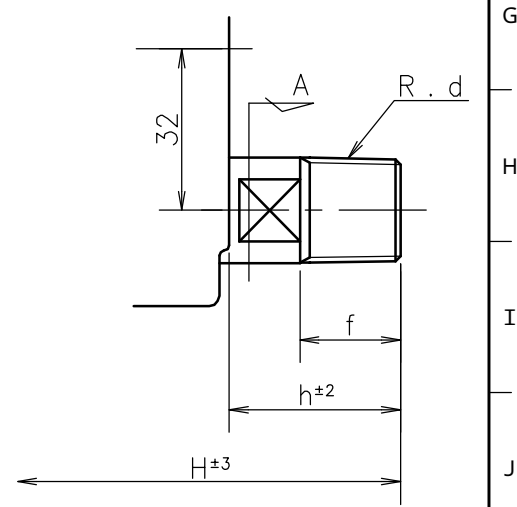
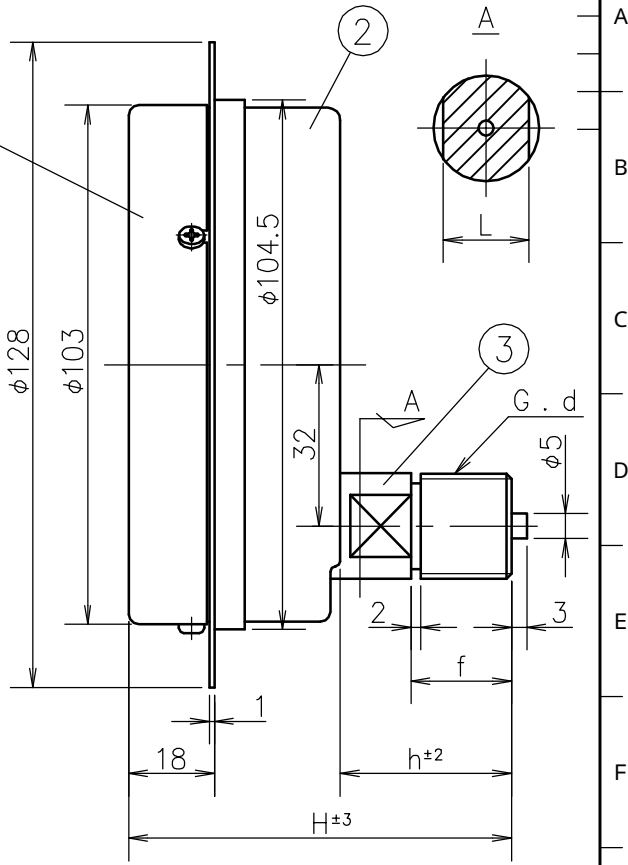
3-φ5.5
P.C.D=φ115



パネルカット寸法 尺度 1/2
PANEL CUTOUT



| d | f | L | h | H |
|-----|-------|-------|----|----|
| 1/4 | 14 ※1 | 14 ※2 | 26 | 68 |
| 3/8 | 18 | 14 | 29 | 71 |
| 1/2 | 20 | 17 | 34 | 76 |



1 14or16
2 G1/4 L=12

| | | | | |
|--------------------------------|--|------------------------------------|--|---------------------------|
| Socket 株 | SUS | Polish Electrolysis 電解研磨 | Order No. 貴注番 | |
| Case ケース | SUS304 | Polish Electrolysis 電解研磨 | Scale Range 目盛範囲 | MPa |
| Cover カバー | SUS304 | Polish Electrolysis 電解研磨 | Quantity 台数 | |
| No. 部品名 | Material 材質 | Finish 処理 | Remarks 備考 | |
| MATERIAL 材質 | DESIGNED FOR 品名 All Stainless Steel Type Pressure Gauge 名 UST オールステンレス製圧力計 | | PLATES NO. 品番 | MODELS TO BE USED OTY. |
| DRWG NO. 図番 PD15D1US100-001 | MODEL AND SIZE 型名 DU 100 | | DATE 2008.07.23 | CHKD. KOTSUNA |
| SCALE 尺度 1/1.5 | TOLERANCE 公差 ± | TITLE 図名 Outside Drawing 外形図 | DRWN. TANABE | APPD. OOHANA |
| | | | DAIICHI GAUGE MFG.CO.,LTD. 株式会社 第一計器製作所 | |

