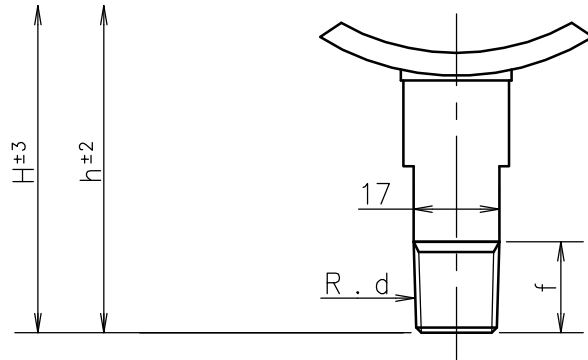
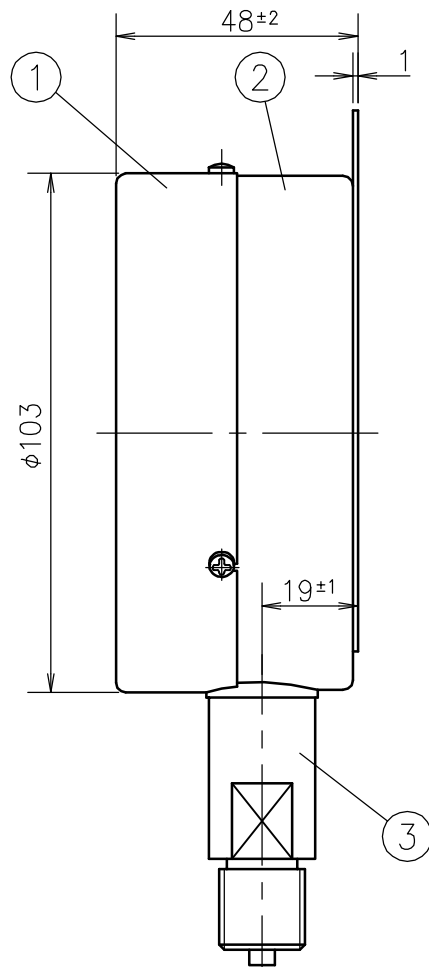
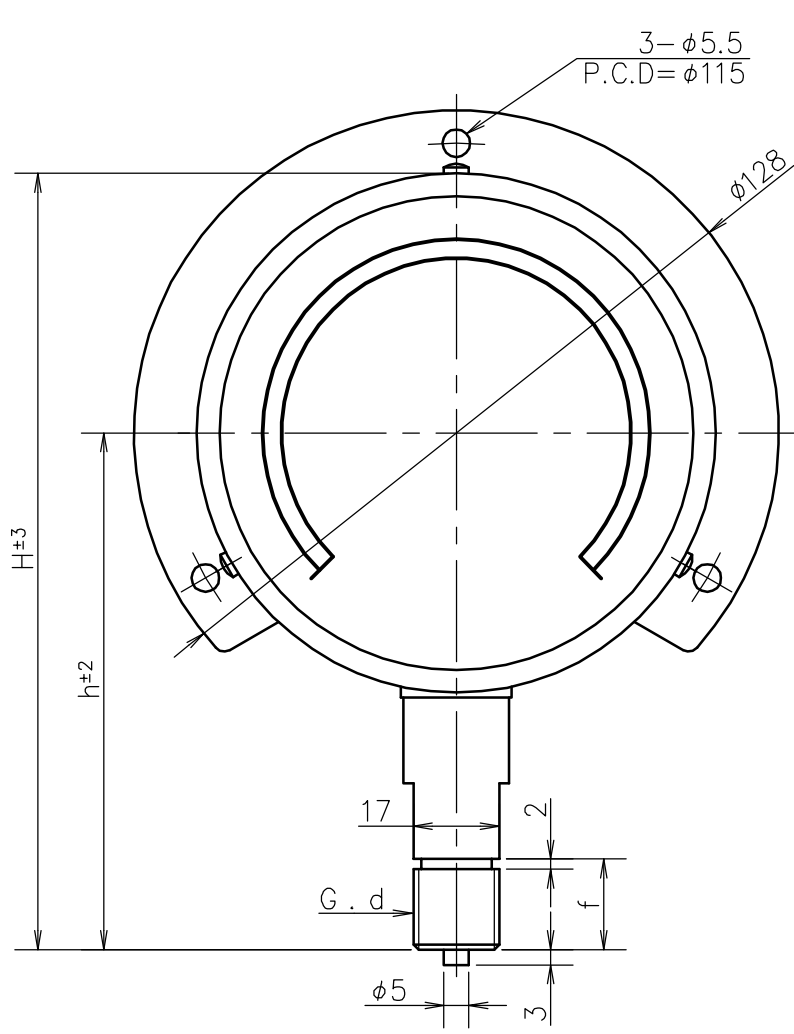
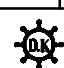


1	2	3	4	5	6	7	8	9
				SYM.	DATE	DESCRIPTION		REV. BY



d	f	h	H
1/4	14 ※1	99	150.5
3/8	18	103	154.5
1/2	20	105	156.5

1 14or16

Socket 株	SUS	Order No. 真注番	
Case ケース	SUS304	Scale Range 目盛範囲	MPa
Cover カバー	SUS304	Quantity 台数	
No. 部品名	Material 材質	Finish 処理	Remarks 備考
MATERIAL 材質	DESIGNED FOR 品名 All Stainless Steel Type Pressure Gauge 名 UST オールステンレス製圧力計		PLATES NO. 品番
DRWG NO. 図番	MODEL AND SIZE 型名	DATE	CHKD.
SCALE 尺度	TOLERANCE 公差	DRWN.	APPD.
1 / 1.5	±	TANABE	OOHANA
TITLE 図名	Outside Drawing 外形図		MODELS TO BE USED
			OTY.
 DAIICHI GAUGE MFG. CO., LTD. 株式会社 第一計器製作所			

