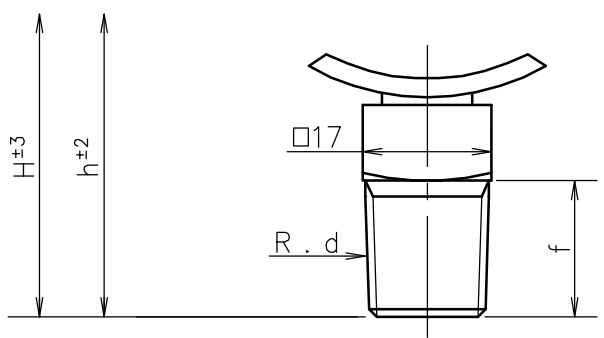
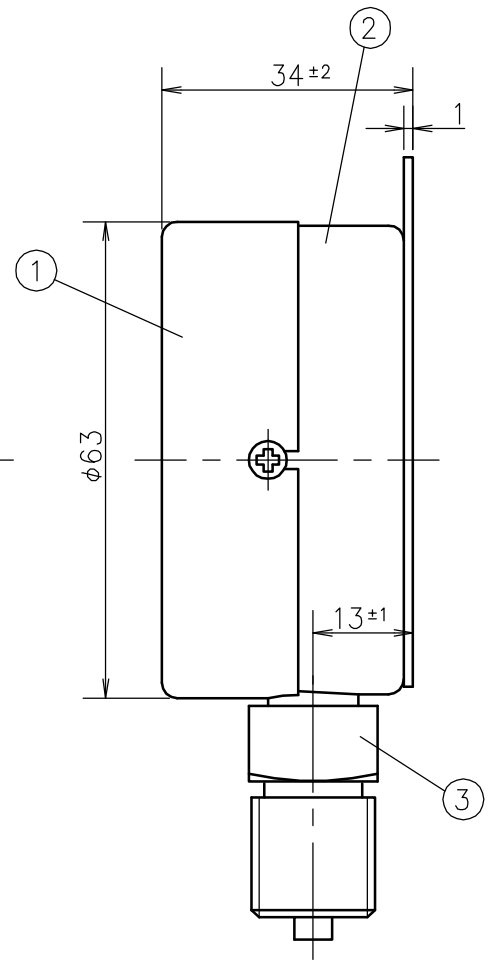
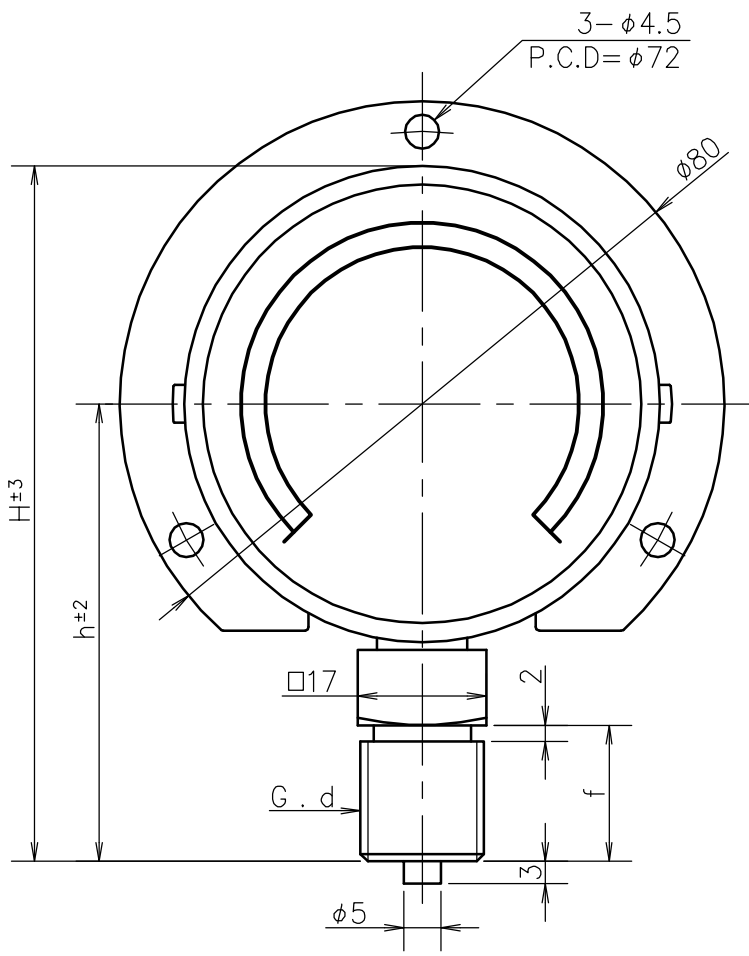


1	2	3	4	5	6	7	8	9
SYM.				DATE	DESCRIPTION			REV. BY



d	f	h	H
R1/8	10	52.5	84
1/4	14	56.5	88
3/8	18	60.5	92

Socket 株	SUS	Order No. 真注番	
Case ケース	SUS304	Scale Range 目盛範囲	MPa
Cover カバー	SUS304	Quantity 台数	
No. 部品名	Material 材質	Finish 処理	Remarks 備考
MATERIAL 材質	DESIGNED FOR 品名 All Stainless Steel Type Pressure Gauge 名 UST オールステンレス製圧力計	PLATES NO. 品番	MODELS TO BE USED OTY.
DRWG NO. 図番 PD15BTS600-001	MODEL AND SIZE 型名 BT 60	DATE 2008.07.02	CHKD. KOTSUNA
SCALE 尺度 1/1	TOLERANCE 公差 ±	DRWN. TANABE	APPD. OOHANA
	TITLE 図名 Outside Drawing 外形図	DAIICHI GAUGE MFG.CO.,LTD. 株式会社 第一計器製作所	

