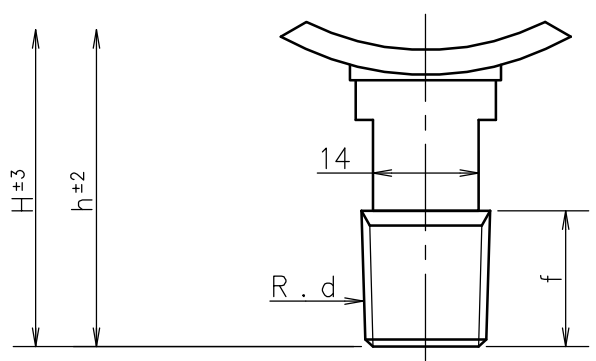
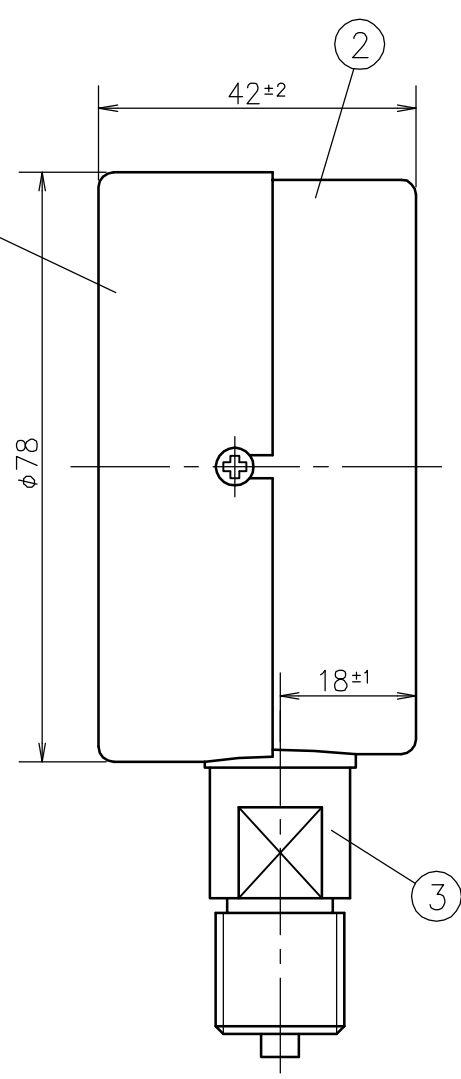
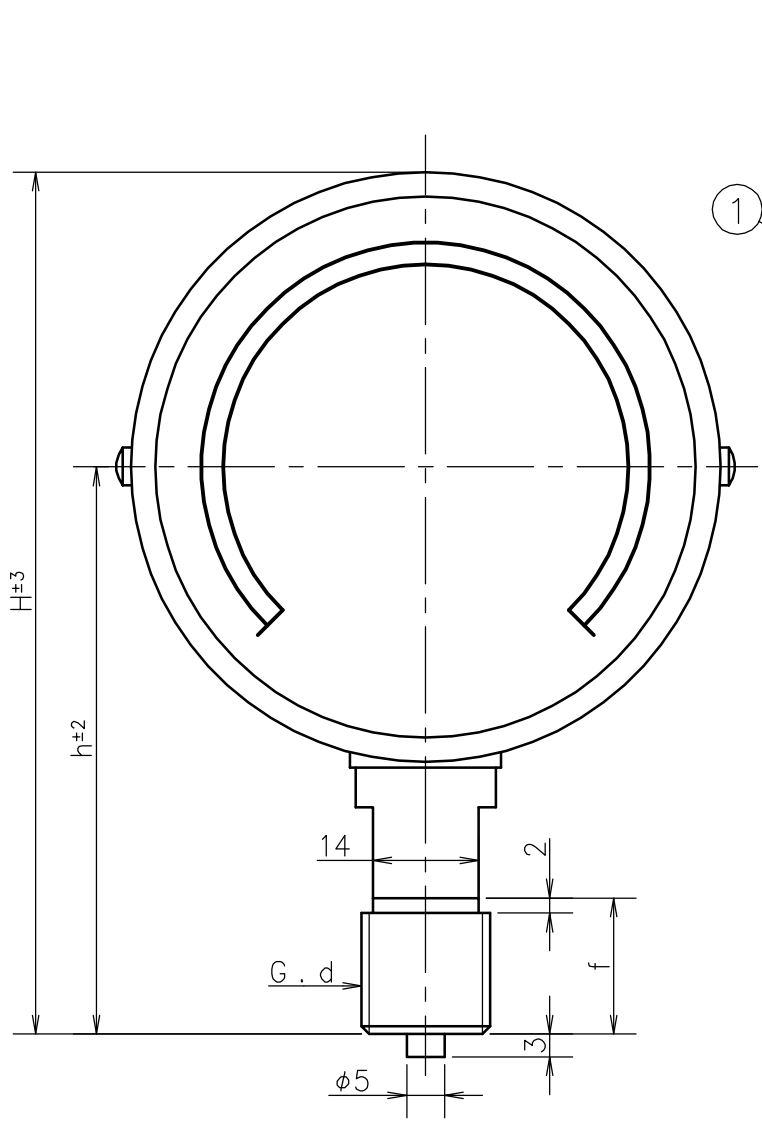


1	2	3	4	5	6	7	8	9
				SYM.	DATE	DESCRIPTION		REV. BY



d	f	h	H
1/4	14 ※1	72	111
3/8	18	76	115

1 14or16

Socket 株	SUS	Order No. 貴注番		
Case ケース	SUS304	Scale Range 目盛範囲	MPa	
Cover カバー	SUS304	Quantity 台数		
No. 部品名	Material 材質	Finish 処理	Remarks 備考	
MATERIAL 材質	DESIGNED FOR 品名 All Stainless Steel Type Pressure Gauge 名 UST オールステンレス製圧力計		PLATES NO. 品番	MODELS TO BE USED
DRWG NO. 図番	MODEL AND SIZE 型名 AU 75		DATE	2008.07.07
SCALE 尺度	TOLERANCE 公差	TITLE 図名	CHKD.	KOTSUNA
1/1	±	Outside Drawing 外形図	APPD.	OOHANA
			DAIICHI GAUGE MFG. CO., LTD. 株式会社 第一計器製作所	

