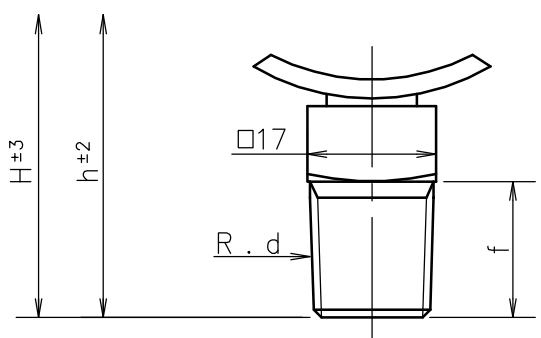
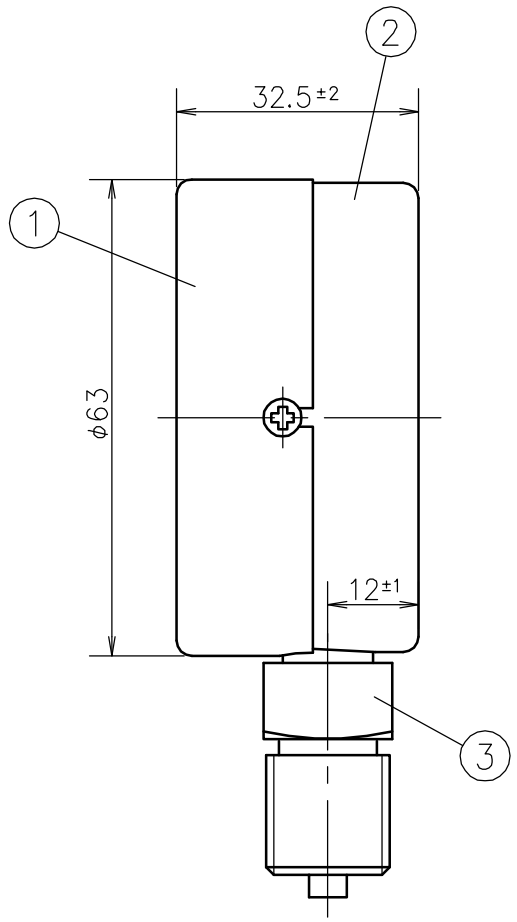
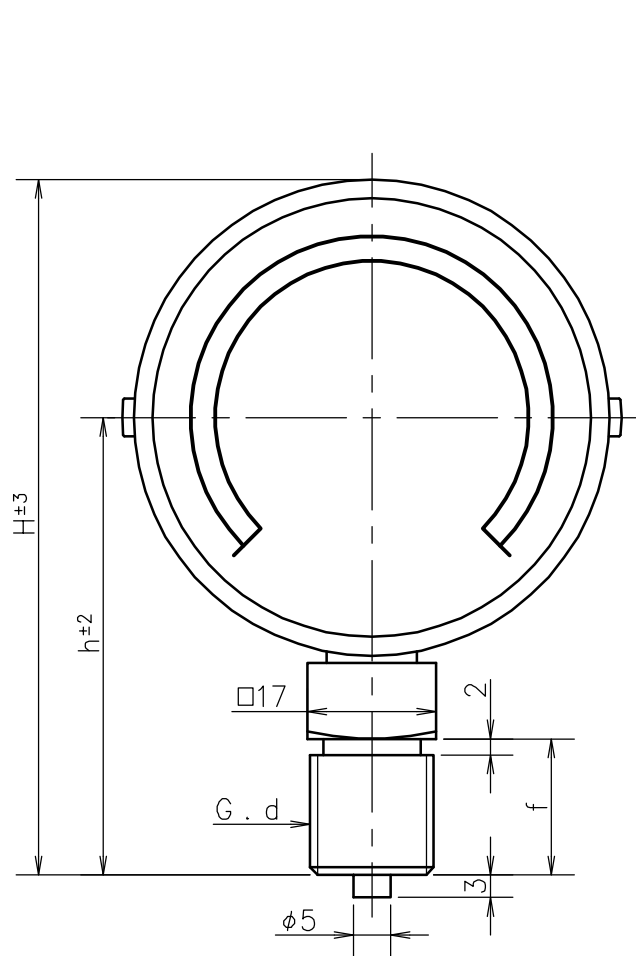



1	2	3	4	5	6	7	8	9
				SYM.	DATE	DESCRIPTION		REV. BY



d	f	h	H
R1/8	10	52.5	84
1/4	14	56.5	88
3/8	18	60.5	92

Socket 株 Case ケース	SUS	Polish Electrolysis 電解研磨	Order No. 貴注番	
Cover カバー	SUS 304	Polish Electrolysis 電解研磨	Scale Range 目盛範囲	M P a
No. 部品名	Material 材質	Finish 処理	Quantity 台数	Remarks 備考
MATERIAL 材質	DESIGNED FOR 品名 All Stainless Steel Type Pressure Gauge UST オールステンレス製圧力計	PLATES NO. 品番	MODELS TO BE USED OTY.	
DRWG NO. 図番 PD15ATS600-001	MODEL AND SIZE 型名 AT 60	DATE 2008.07.02	CHKD. KOTSUNA	
SCALE 尺度 1/1	TOLERANCE 公差 ±	DRWN. TANABE	APPD. OOHANA	
	TITLE 図名 Outside Drawing 外形図	 DAIICHI GAUGE MFG.CO.,LTD. 株式会社 第一計器製作所		

