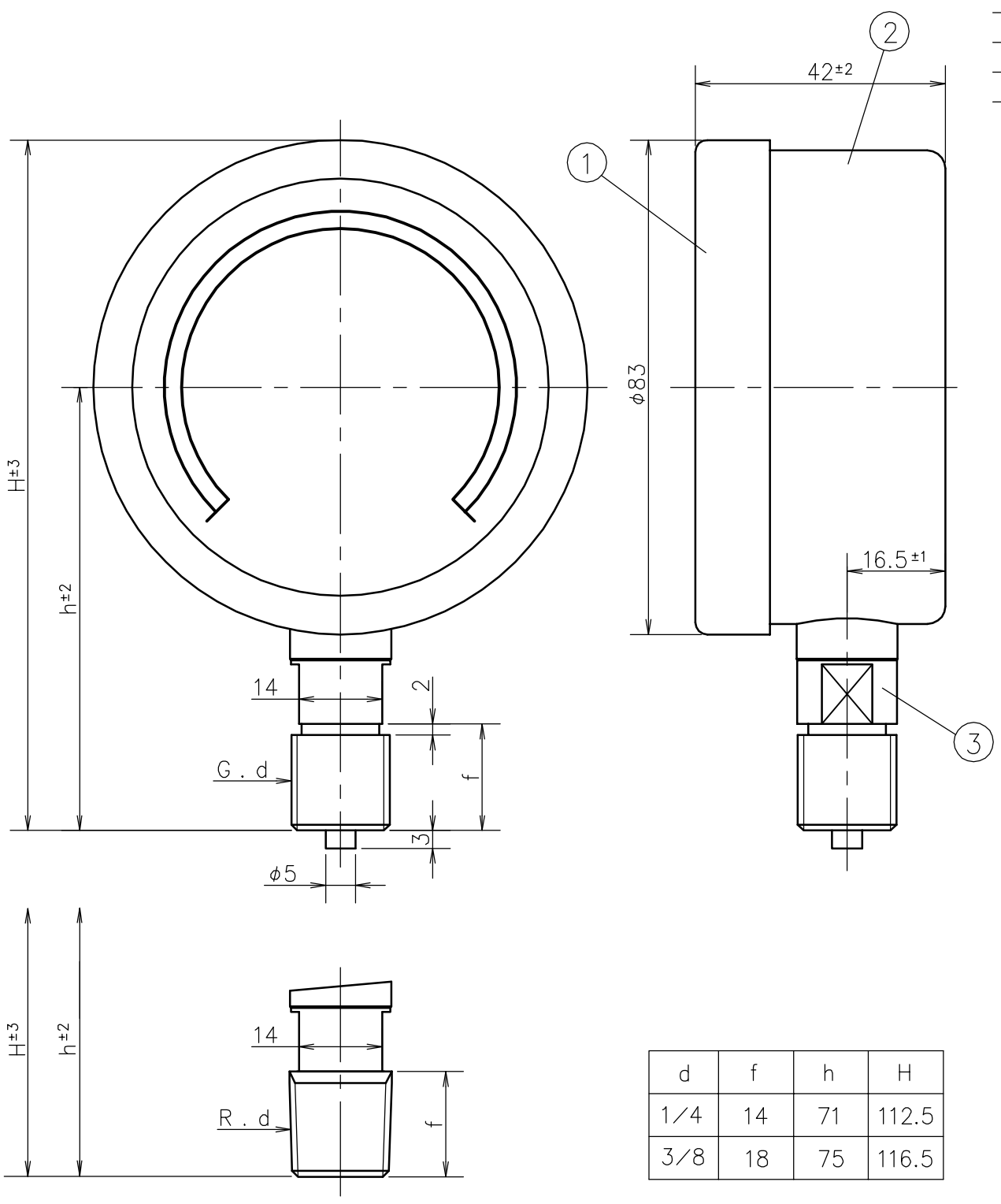


1	2	3	4	5	6	7	8	9
				SYM.	DATE	DESCRIPTION		REV. BY



Socket 株	SUS	Order No. 貴注番	
Case ケース	SUS304	Scale Range 目盛範囲	MPa
Cover カバー	SUS304	Polish Electrolysis 電解研磨	Quantity 台数
No.	Material 材質	Finish 処理	Remarks 備考
MATERIAL 材質	DESIGNED FOR 品 All Stainless Steel Type Pressure Gauge 名 USK オールステンレス製圧力計		PLATES NO. 品番
DRWG NO. 図番	MODEL AND SIZE 型名 AU 75		MODELS TO BE USED
SCALE 尺度	TOLERANCE 公差	TITLE 図名	OTY.
1/1	±	Outside Drawing 外形図	
DAIICHI GAUGE MFG. CO., LTD. 株式会社 第一計器製作所			

