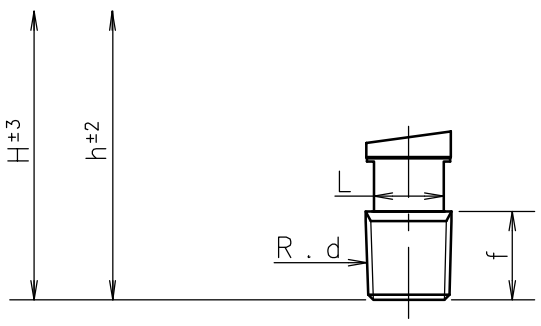
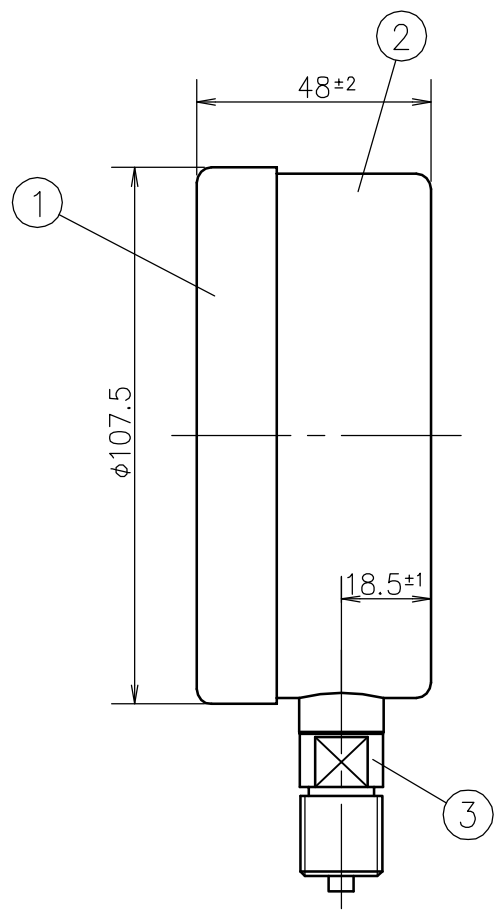
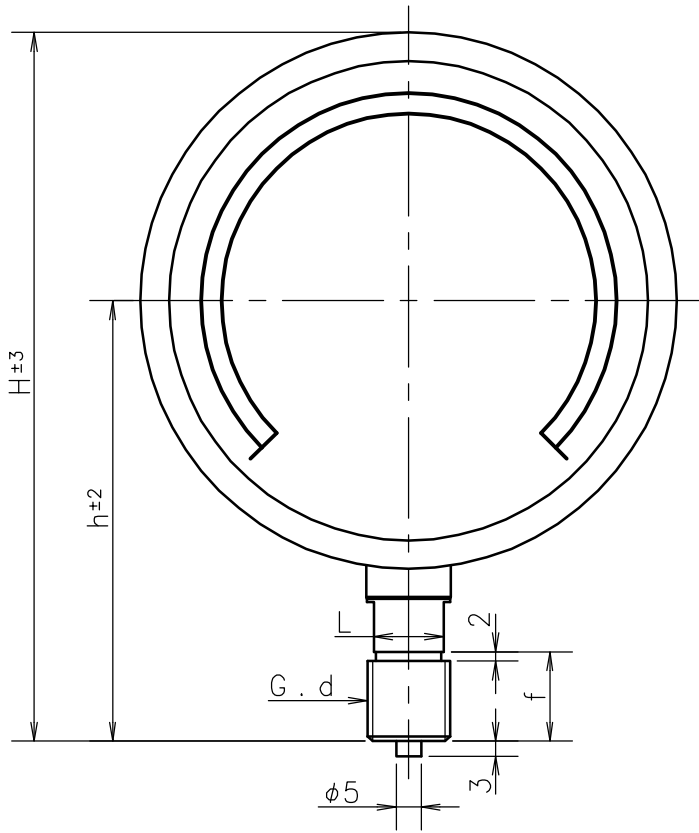


1	2	3	4	5	6	7	8	9
				SYM.	DATE	DESCRIPTION		REV. BY



d	f	L	h	H
1/4	14	14	86	140
3/8	18	14	90	144
1/2	20	17	92	146

Socket 株	SUS	Order No. 貴注番	
Case ケース	SUS304	Scale Range 目盛範囲	MPa
Cover カバー	SUS304	Quantity 台数	
No.	Material 材質	Finish 処理	Remarks 備考
MATERIAL 材質	DESIGNED FOR 品名 All Stainless Steel Type Pressure Gauge 名 USK オールステンレス製圧力計		PLATES NO. 品番
DRWG NO. 図番	MODEL AND SIZE 型名 AU 100		MODELS TO BE USED
SCALE 尺度	TOLERANCE 公差	TITLE 図名	OTY.
1 / 1.5	±	Outside Drawing 外形図	
DAIICHI GAUGE MFG. CO., LTD. 株式会社 第一計器製作所			

