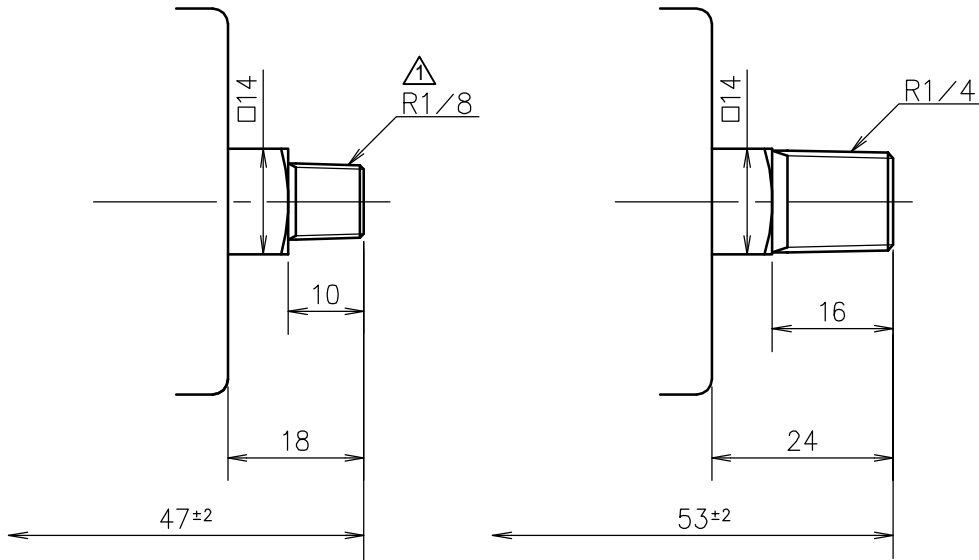
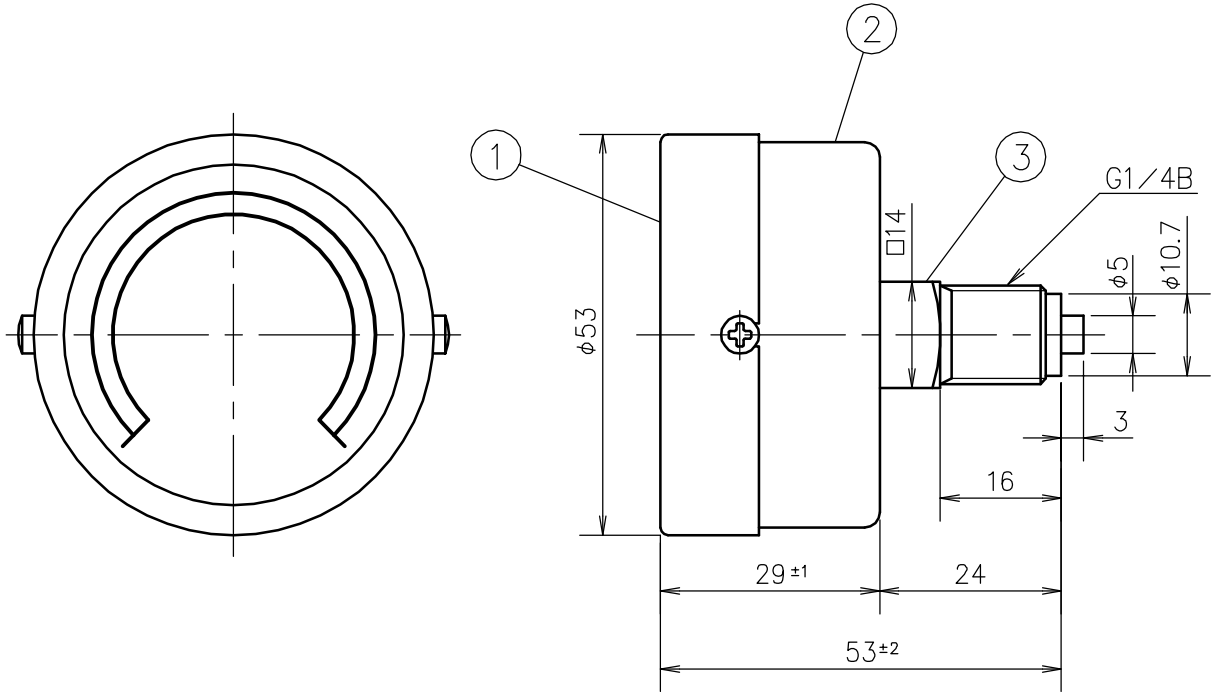


1 2 3 4 5 6 7 8 9

SYM.	DATE	DESCRIPTION	REV. BY
	07.10.19	R1/8ねじ追加	TANABE



Socket 株	C 3 6 0 4 B D	Order No. 真注番	
Case ケース	Steel S S	Scale Range 目盛範囲	M P a
Cover カバー	Steel S S	Quantity 台数	
No. 部品名	Material 材質	Finish 処理	Remarks 備考
MATERIAL 材質	DESIGNED FOR 品名	PLATES NO. 品番	MODELS TO BE USED OTY.
DRWG NO. 図番	MODEL AND SIZE 型名	DATE	2007.09.04
SCALE 尺度	TOLERANCE 公差	CHKD.	KOTSUNA
1 / 1	±	DRWN.	TANABE
TITLE 図名	Outside Drawing 外形図	APPD.	OOHANA
		DAIICHI GAUGE MFG.CO.,LTD. 株式会社 第一計器製作所	

