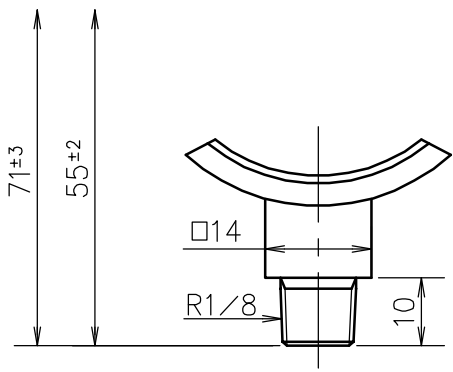
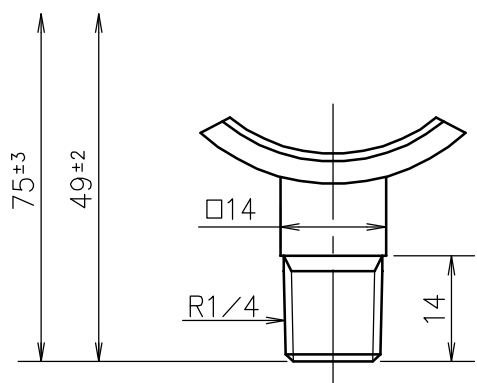
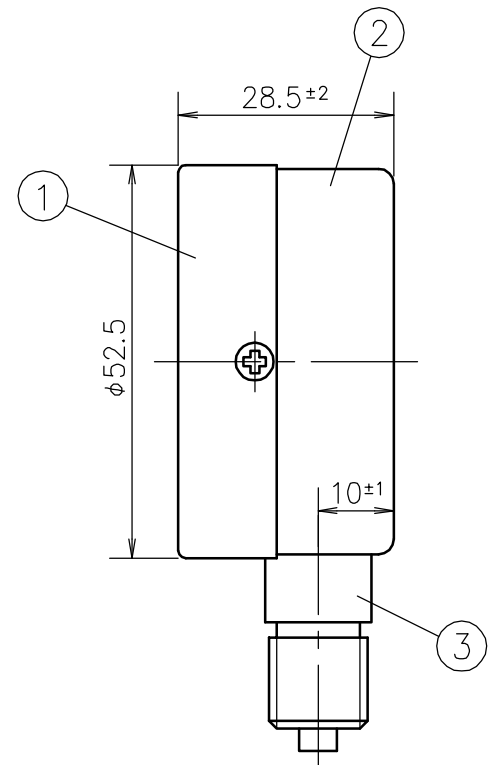
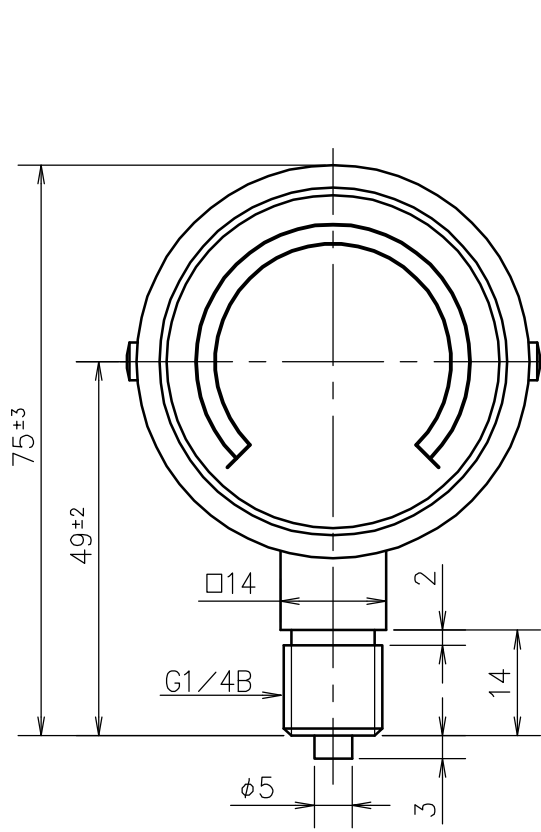



1	2	3	4	5	6	7	8	9
				SYM.	DATE	DESCRIPTION		REV. BY



Socket 株	SUS	Order No. 貴注番	
Case ケース	Steel S S	Scale Range 目盛範囲	MP a
Cover カバー	Steel S S	Quantity 台数	
No.	Name 部品名	Material 材質	Finish 処理
MATERIAL 材質		DESIGNED FOR Small Pressure Gauge 品名 KOT 小形圧力計	PLATES NO. 品番
DRWG NO. 図番 CH03ATS500-001		MODEL AND SIZE 型名 AT 50	DATE 2008.08.08
SCALE 尺度 1/1	TOLERANCE 公差 ±	TITLE 図名 Outside Drawing 外形図	CHKD. KOTSUNA
			APPD. OHANA
			MODELS TO BE USED
			QTY.
 <b>DAIICHI GAUGE MFG.CO.,LTD.</b> <b>株式会社 第一計器製作所</b>			

