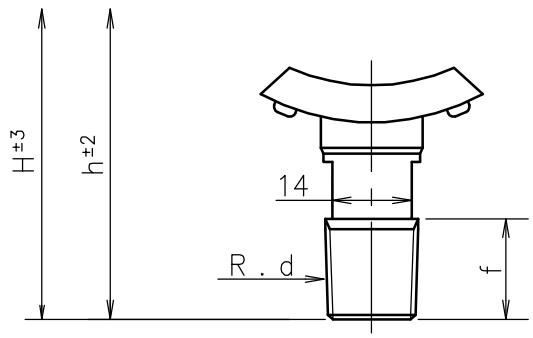
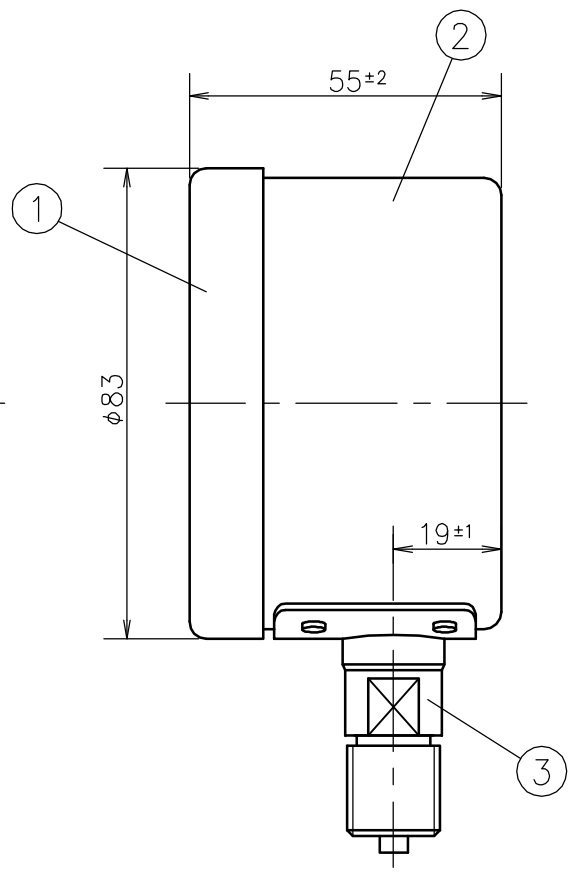
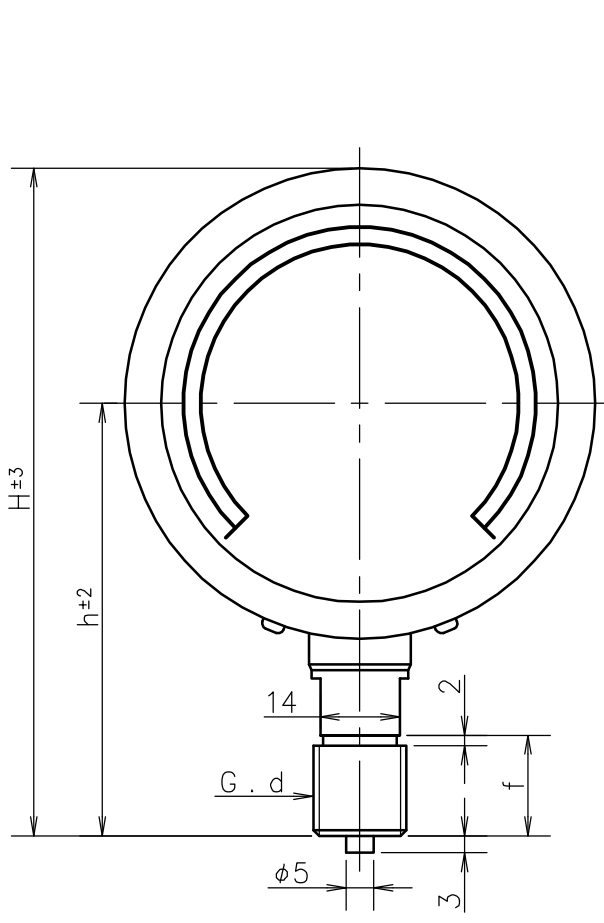


1	2	3	4	5	6	7	8	9
				SYM.	DATE	DESCRIPTION		REV. BY



d	f	h	H
1/4	14	72.5	114
3/8	18	76.5	118

Socket 株	SUS	Order No. 貴注番	
Case ケース	SUS304	Scale Range 目盛範囲	kPa
Cover カバー	SUS304	Polish Electrolysis 電解研磨	Quantity 台数
No. 部品名	Material 材質	Finish 処理	Remarks 備考
MATERIAL 材質	DESIGNED FOR 品名	PLATES NO. 品番	MODELS TO BE USED
	Low Pressure Gauge BAS 微圧計		OTY.
DRWG NO. 図番	MODEL AND SIZE 型名	DATE	2008.09.04
BD17AUS752-001	AU 75	CHKD.	KOTSUNA
SCALE 尺度	TOLERANCE 公差	DRWN.	TANABE
Free	±	APPD.	OOHANA
TITLE 図名	Outside Drawing 外形図	DAIICHI GAUGE MFG.CO.,LTD. 株式会社 第一計器製作所	

