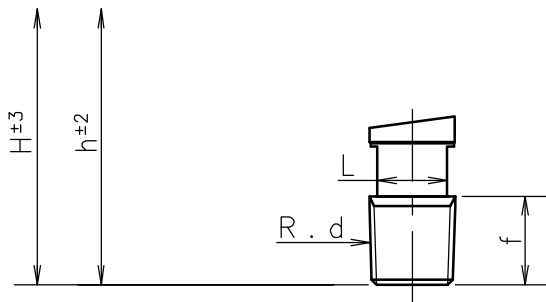
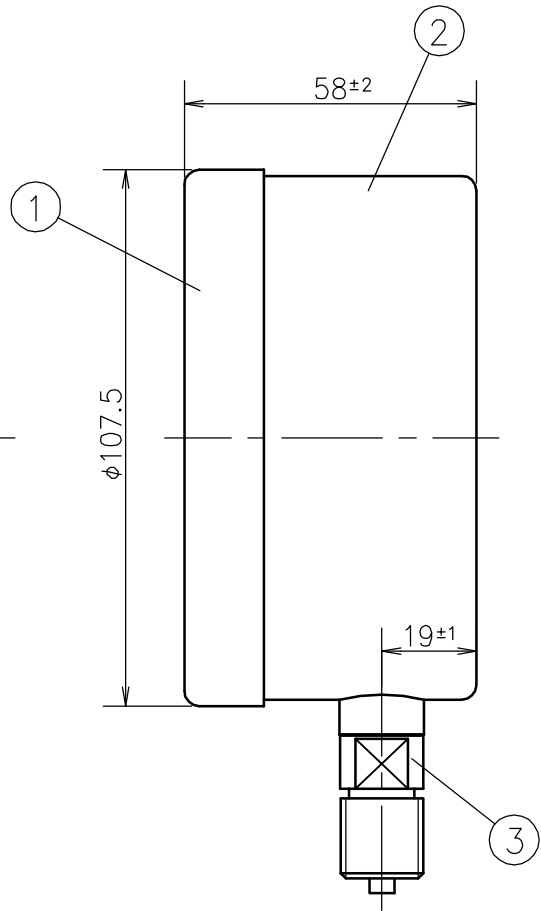
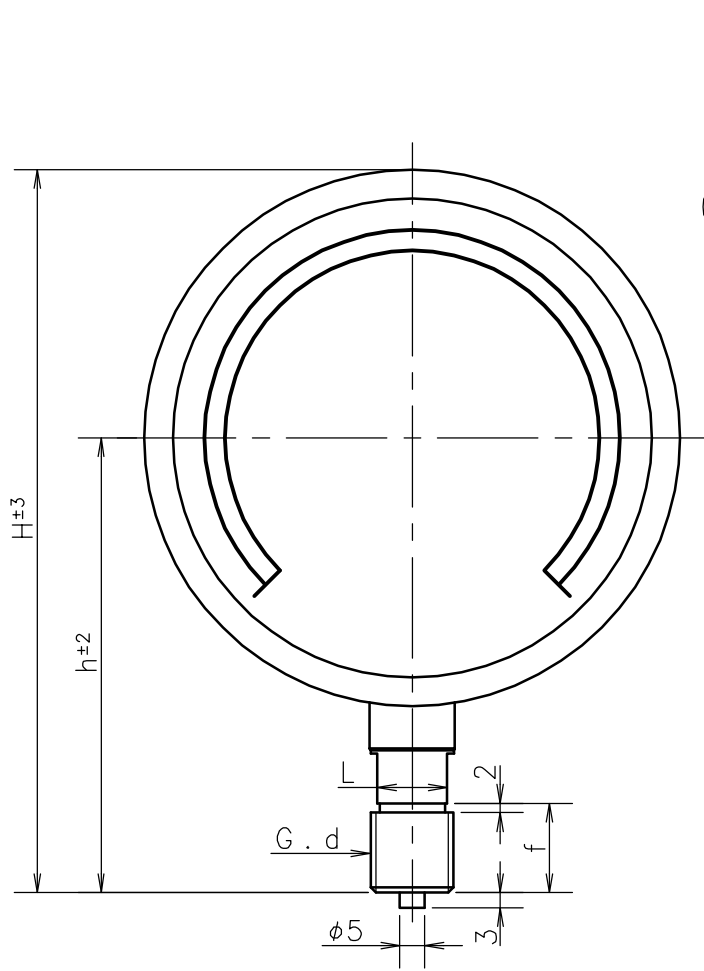


1	2	3	4	5	6	7	8	9
				SYM.	DATE	DESCRIPTION		REV. BY



d	f	L	h	H
3/8	18	14	91.5	145
1/2	20	17	93.5	147

Socket 株	SUS	Order No. 貴注番		
Case ケース	SUS 304	Scale Range 目盛範囲	kPa	
Cover カバー	SUS 304	Quantity 台数		
No.	Material 材質	Finish 処理	Remarks 備考	
MATERIAL 材質	DESIGNED FOR 品名	PLATES NO. 品番	MODELS TO BE USED	QTY.
DRWG NO. 図番	MODEL AND SIZE 型名	DATE	2008.09.04	CHKD. KOTSUNA
SCALE 尺度	TOLERANCE 公差	DRWN.	TANABE	APPD. OOHANA
Free	±	TITLE 図名	Outside Drawing 外形図	
		DAIICHI GAUGE MFG. CO., LTD. 株式会社 第一計器製作所		

