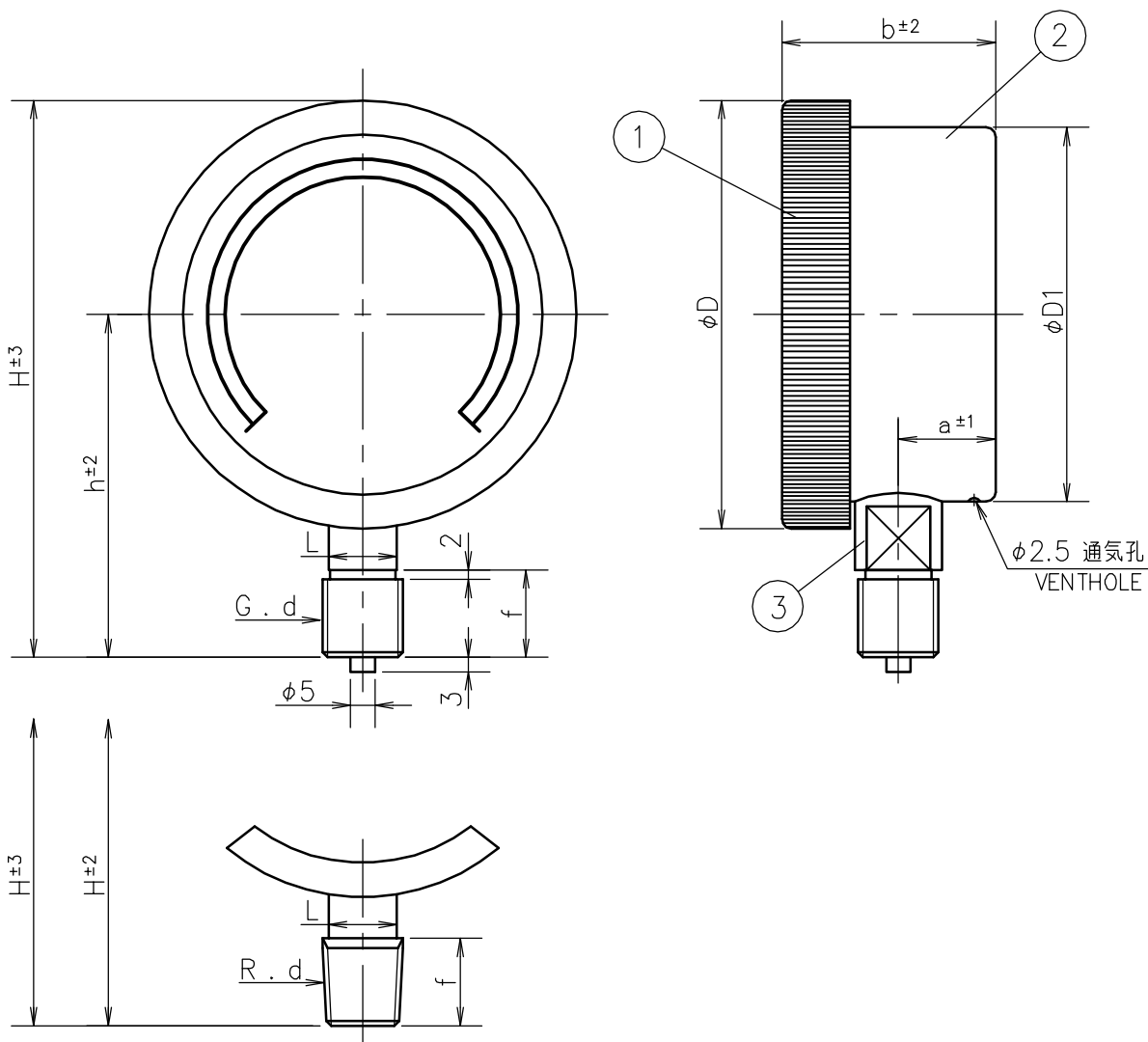


SYM.	DATE	DESCRIPTION	REV. BY
	12.04.11	図面書替え	HIROTA



( ) 内寸法は、2 kPa 未満の場合です。  
 ( ) : 2kPa UNDER

大きさ SIZE	a	b	D	D1	f			L			h			H		
					1/4	3/8	1/2	1/4	3/8	1/2	1/4	3/8	1/2	1/4	3/8	1/2
75	25	52	85	77	16	18	—	14	14	—	66.5	68.5	—	109	111	—
100	20	47 (52)	118	102	16	18	20	14	14	17	79	81	89	138	140	148

Socket 株	C 3 7 7 1 B D	Cr Plating クロムメッキ	Order No. 貴注番
Case ケース	Steel S S	Black Painting 黒塗装	Scale Range 目盛範囲
Cover カバー	Steel S S	Black Painting 黒塗装	Quantity 台数
No. 部品名	Material 材質	Finish 処理	Remarks 備考
MATERIAL 材質	DESIGNED FOR 品名	PLATES NO. 品番	MODELS TO BE USED
DRWG NO. 図番	MODEL AND SIZE 型名	DATE	QTY.
SCALE 尺度	TOLERANCE 公差	DRWN.	
Free	±	HIROTA	
TITLE 図名	Outside Drawing 外形図	2012.04.11	
		CHKD. TANABE	
		APPD. OHANA	
		DAIICHI GAUGE MFG.CO.,LTD. 株式会社 第一計器製作所	

