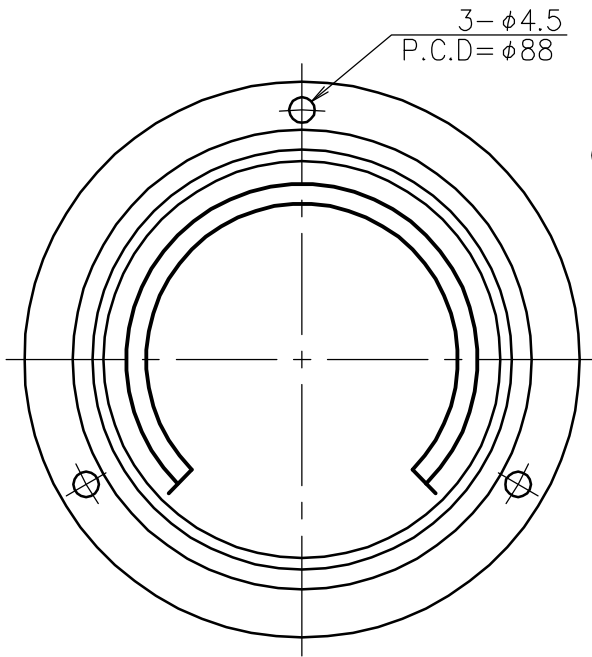
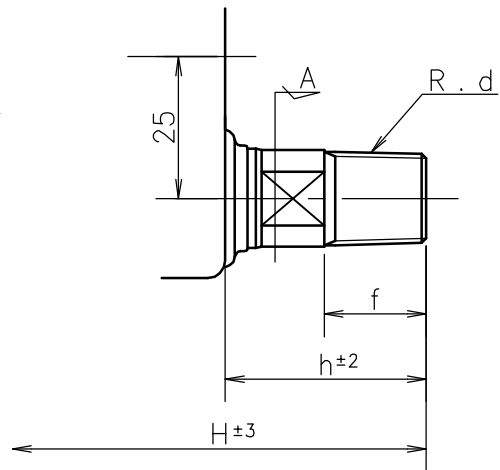
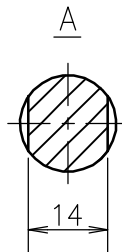
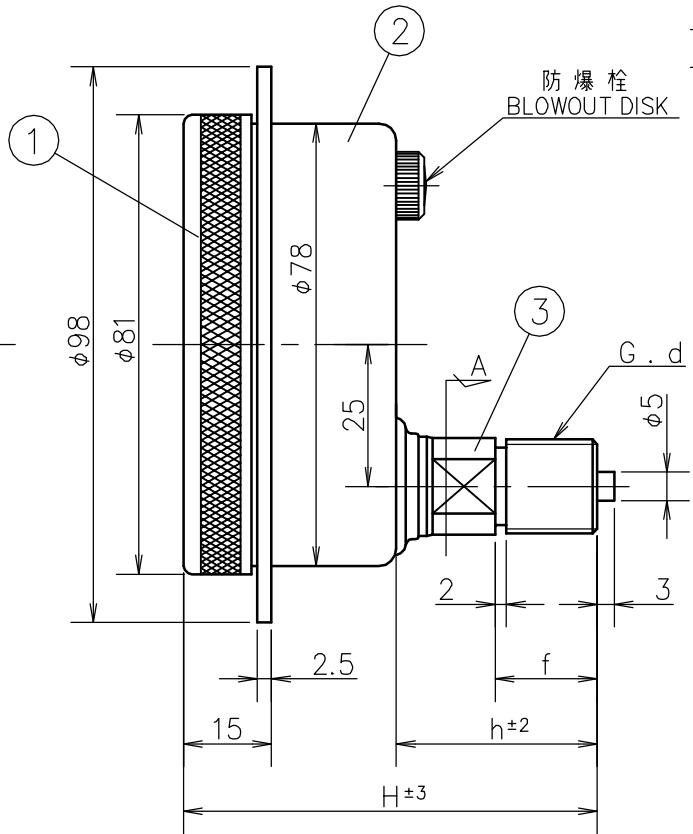
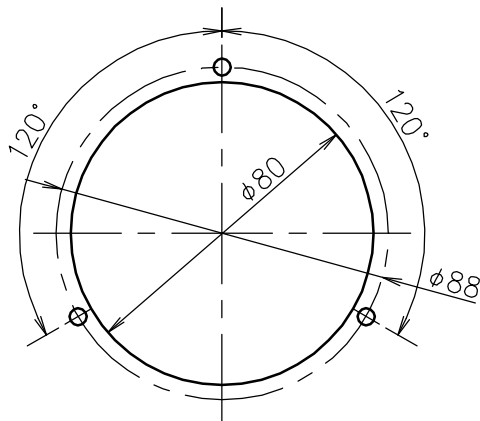


SYM.	DATE	DESCRIPTION	REV. BY
------	------	-------------	---------



パネルカット寸法 尺度：1/2  
PANEL CUTOUT



d	f	h	H
1/4	14 ※1	31.5	69
3/8	18	35.5	73

1 14or16

Socket 株	C3771BD . SUS	Order No. 貴注番		
Case ケース	A 5 0 5 2 P	Honing ホーニング仕上げ	Scale Range 目盛範囲	MPa
Cover カバー	A 5 0 5 2 P	Honing ホーニング仕上げ	Quantity 台数	
No. 部品名	Material 材質	Finish 処理	Remarks 備考	
MATERIAL 材質	DESIGNED FOR 品名 Glycerine Filled Pressure Gauge GRK グリセリン入圧力計	PLATES NO. 品番	MODELS TO BE USED	QTY.
DRWG NO. 図番 PD09D1UO750-001	MODEL AND SIZE 型名 DU 75	DATE 2008.06.09	CHKD. KOTSUNA	
SCALE 尺度 3/4	TOLERANCE 公差 ±	DRWN. TANABE	APPD. OOHANA	
TITLE 図名 Outside Drawing 外形図	DAIICHI GAUGE MFG.CO.,LTD. 株式会社 第一計器製作所			

