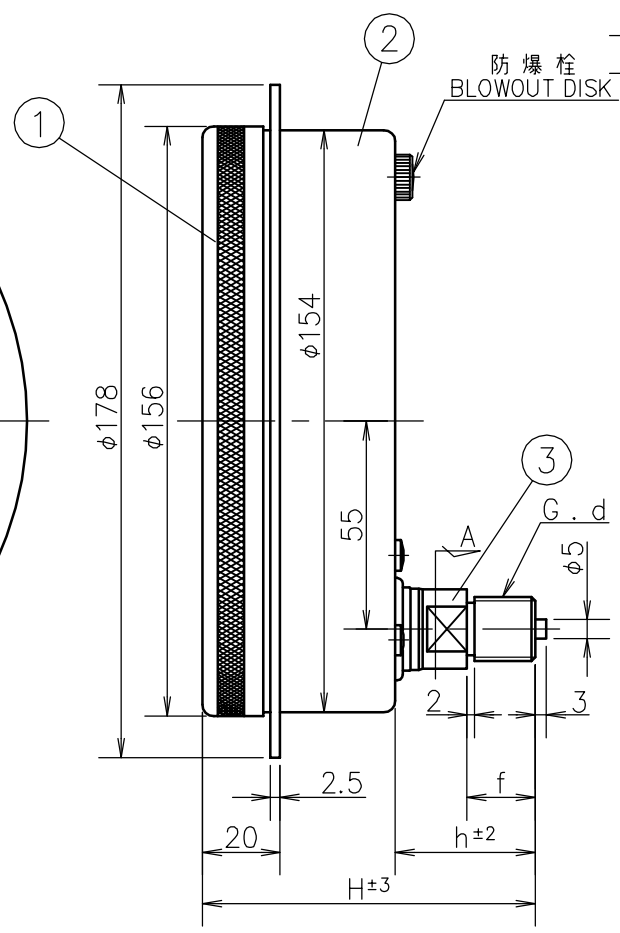
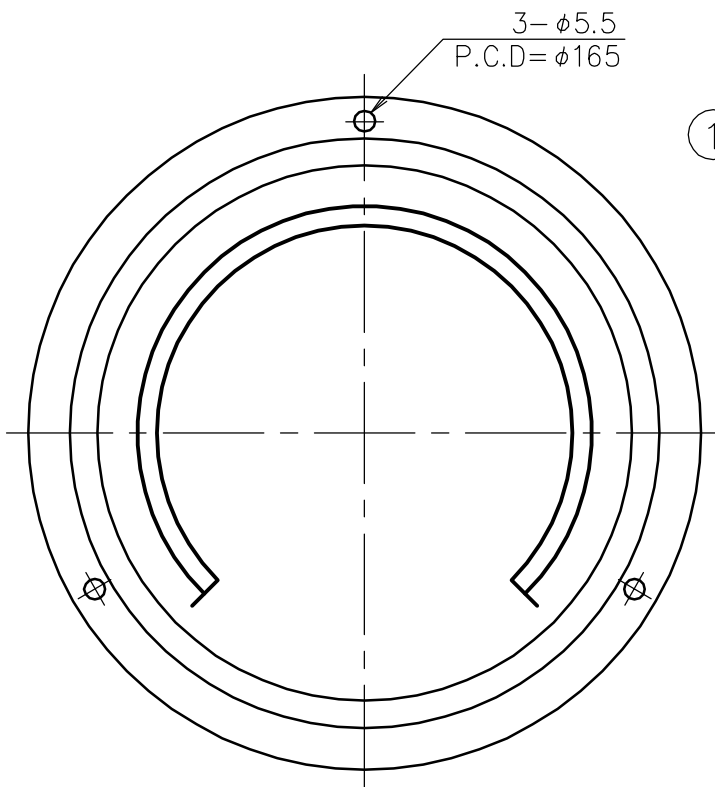
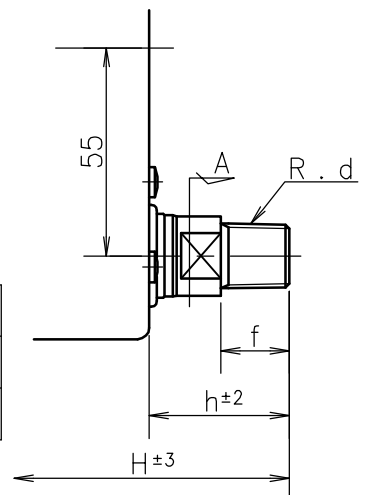
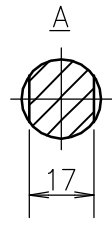
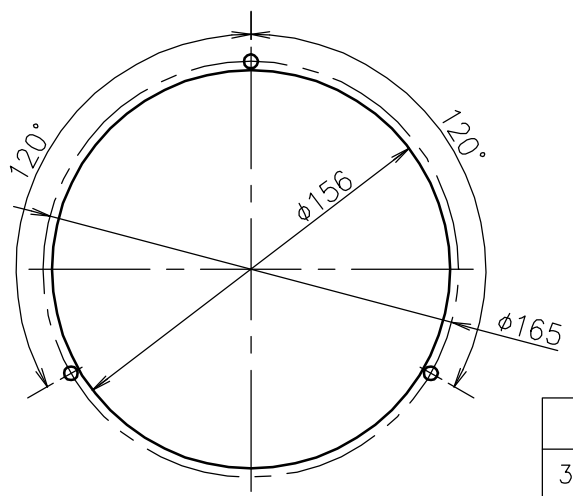


1	2	3	4	5	6	7	8	9
SYM.				DATE	DESCRIPTION			REV. BY



パネルカット寸法 尺度：1/3
PANEL CUTOUT



d	f	h	H
3/8	18	37	88
1/2	20	39	90

Socket 株	C3771BD . SUS		Order No. 貴注番	
Case ケース	A 5 0 5 2 P	Honing ホーニング仕上げ	Scale Range 目盛範囲	MP a
Cover カバー	A 5 0 5 2 P	Honing ホーニング仕上げ	Quantity 台数	
No. 部品名	Material 材質	Finish 処理	Remarks 備考	
MATERIAL 材 質	DESIGNED FOR 品 名	PLATES NO. 品 番	MODELS TO BE USED	
	Glycerine Filled Pressure Gauge G R K グリセリン入圧力計		QTY.	
DRWG NO. 図 番	MODEL AND SIZE 型 名	DATE	2008.06.09	CHKD. KOTSUNA
	DU 150	DRWN.	TANABE	APPD. OOHANA
SCALE 尺 度	TOLERANCE 公 差	TITLE 図 名	DAIICHI GAUGE MFG.CO.,LTD. 株式会社 第一計器製作所	
1 / 2	±	Outside Drawing 外形図		

