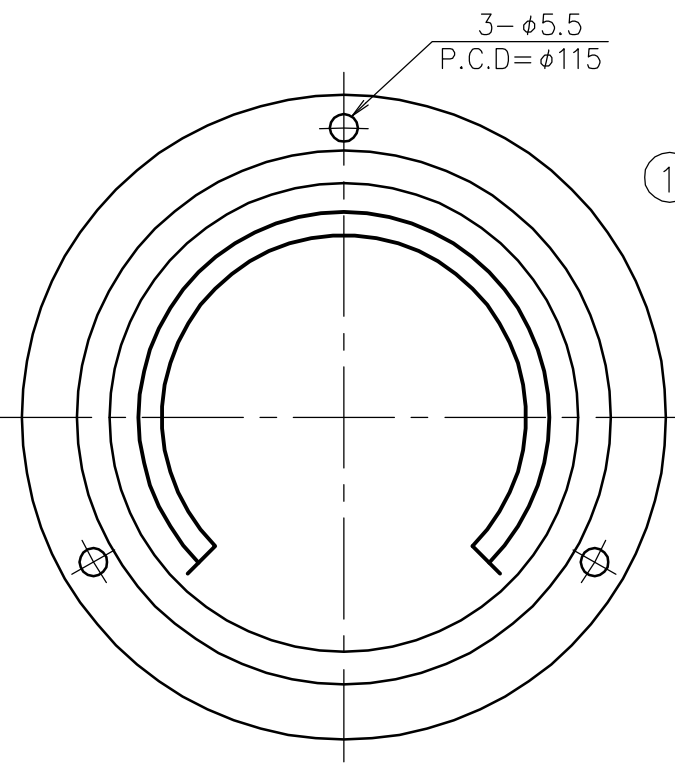
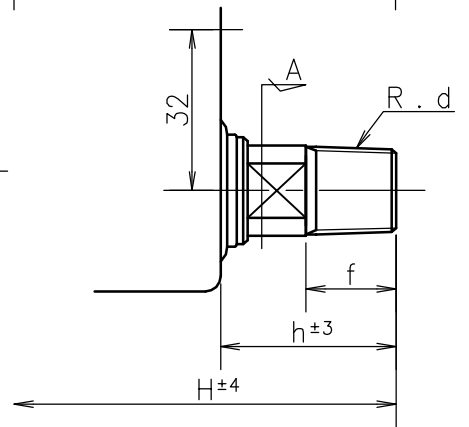
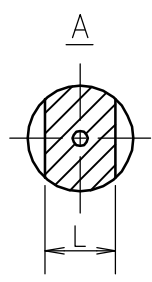
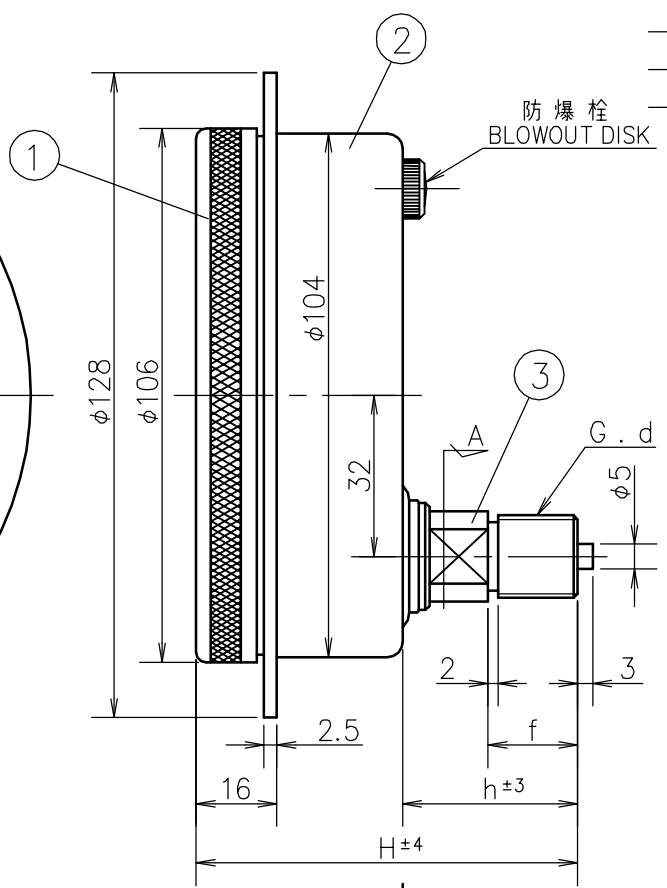
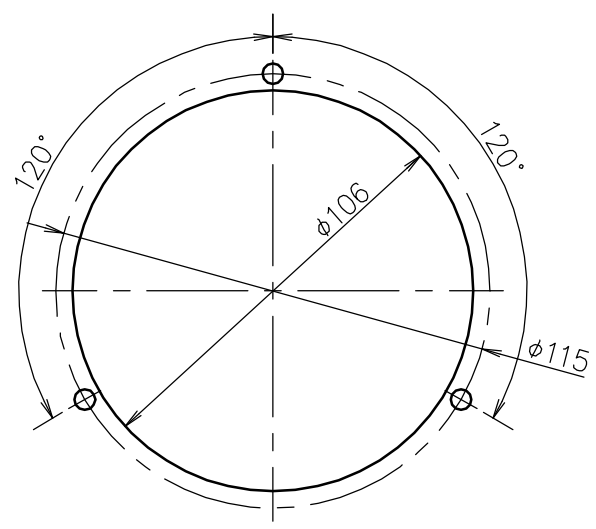


1	2	3	4	5	6	7	8	9
SYM.				DATE		DESCRIPTION		REV. BY



パネルカット寸法 尺度: 1/2
PANEL CUTOUT



d	f	L	h	H
1/4	14 ※1	14	32	73
3/8	18	14	36	77
1/2	20	17	38	79

1 14or16

Socket 株 Case ケース	C3771BD . SUS	Honing ホーニング仕上げ	Order No. 貴注番		
Cover カバー	A 5 0 5 2 P	Honing ホーニング仕上げ	Scale Range 目盛範囲	M P a	
No. 部品名	Material 材質	Finish 処理	Quantity 台数	Remarks 備考	
MATERIAL 材質	DESIGNED FOR 品名	Glycerine Filled Pressure Gauge GRK グリセリン入圧力計	PLATES NO. 品番	MODELS TO BE USED OTY.	
DRWG NO. 図番	MODEL AND SIZE 型名	DU 100	DATE	2008.06.09	CHKD. KOTSUNA
SCALE 尺度	TOLERANCE 公差	TITLE 図名	DRWN.	TANABE	APPD. OOHANA
1 / 1.5	±	Outside Drawing 外形図	DAIICHI GAUGE MFG.CO.,LTD. 株式会社 第一計器製作所		

