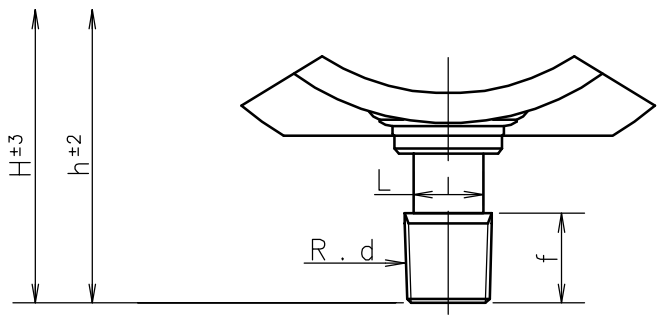
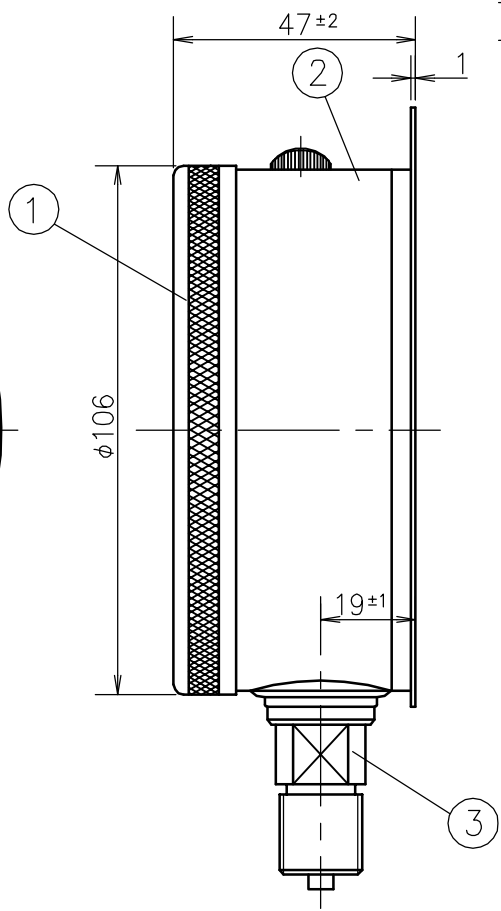
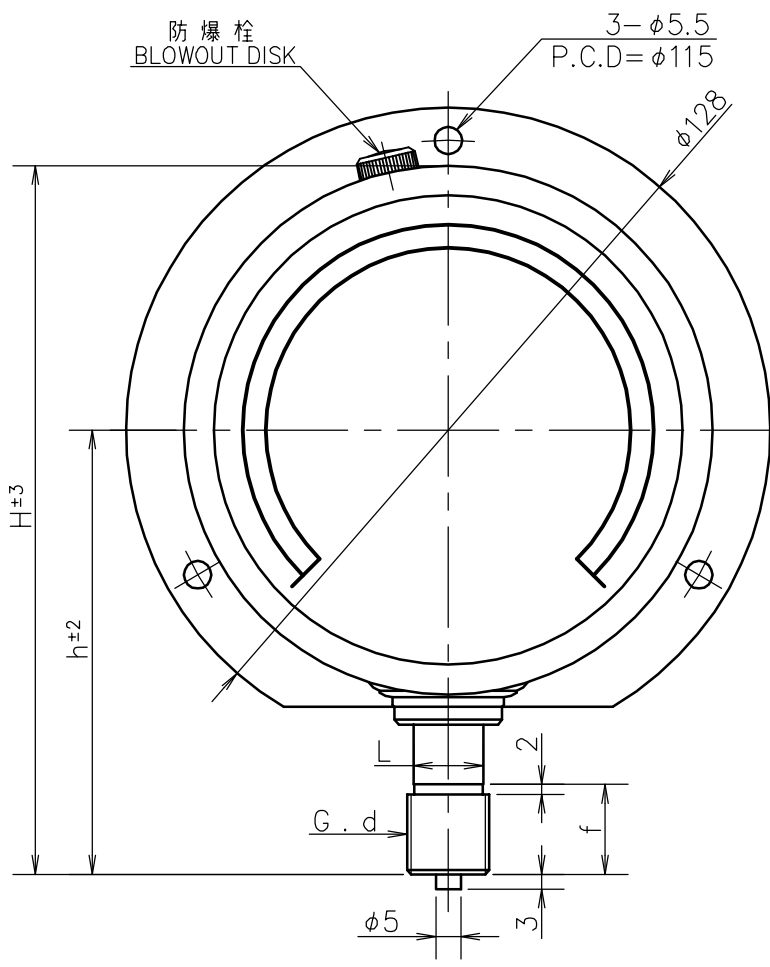


1	2	3	4	5	6	7	8	9
				SYM.	DATE	DESCRIPTION		REV. BY



d	f	L	h	H
1/4	14 ※1	14	86	139
3/8	18	14	90	143
1/2	20	17	92	145

1 14or16

Socket 株	C3604BD . SUS	Order No. 貴注番		
Case ケース	A 5 0 5 2 P	Scale Range 目盛範囲	M P a	
Cover カバー	A 5 0 5 2 P	Quantity 台数		
No. 部品名	Material 材質	Finish 処理	Remarks 備考	
MATERIAL 材質	DESIGNED FOR 品名	PLATES NO. 品番	MODELS TO BE USED	
	Glycerine Filled Pressure Gauge GRK グリセリン入圧力計		OTY.	
DRWG NO. 図番	MODEL AND SIZE 型名	DATE	2008.06.03	CHKD. KOTSUNA
	BU 100	DRWN.	TANABE	APPD. OOHANA
SCALE 尺度	TOLERANCE 公差	TITLE 図名	DAIICHI GAUGE MFG.CO.,LTD. 株式会社 第一計器製作所	
1 / 1.5	±	Outside Drawing 外形図		

