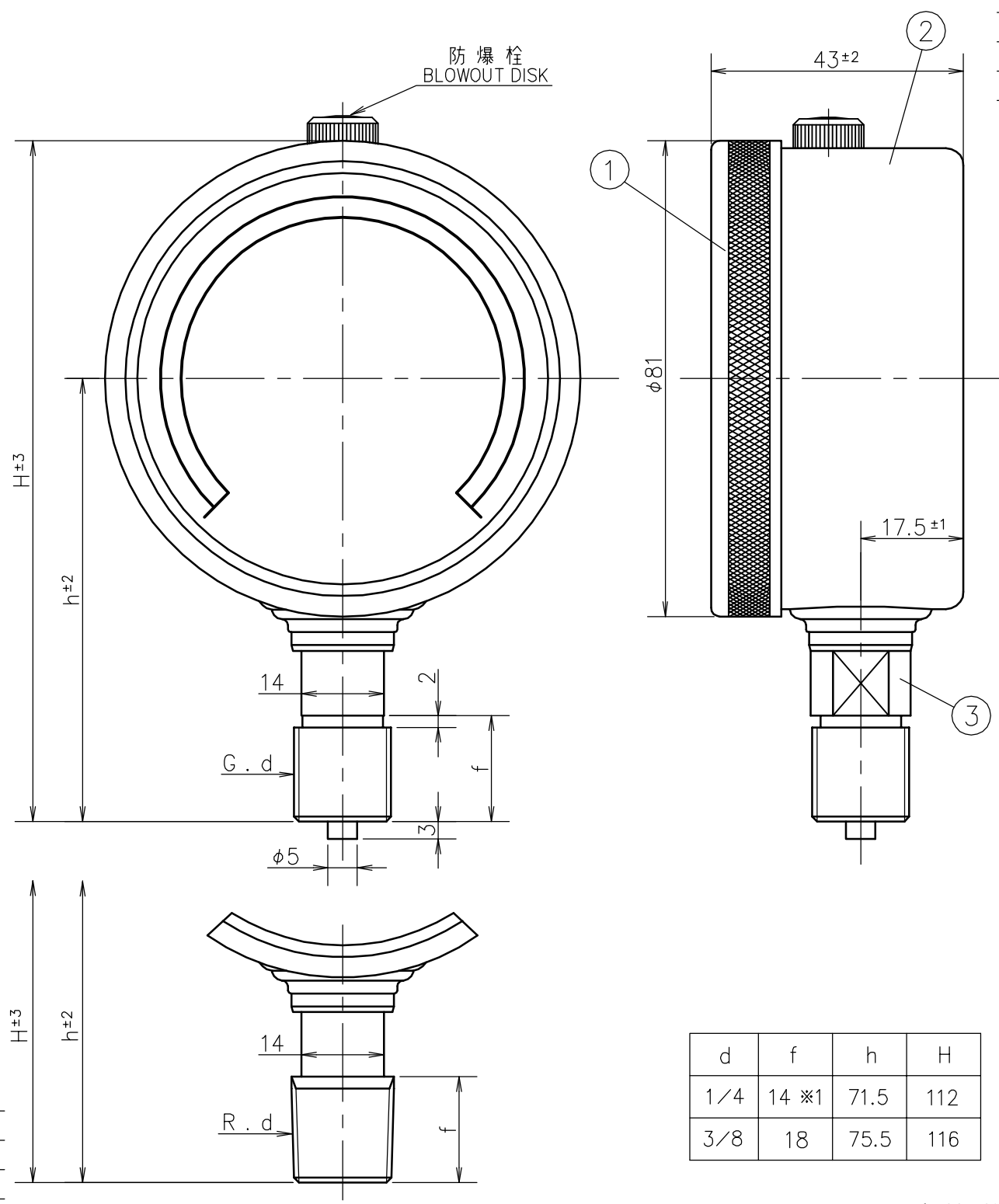


1	2	3	4	5	6	7	8	9
SYM.				DATE	DESCRIPTION			REV. BY



1 14or16

Socket 株	C3604BD . SUS	Honing ホーニング仕上げ	Order No. 貴注番	
Case ケース	A 5 0 5 2 P	Honing ホーニング仕上げ	Scale Range 目盛範囲	MP a
Cover カバー	A 5 0 5 2 P	Honing ホーニング仕上げ	Quantity 台数	
No. 部品名	Material 材質	Finish 処理	Remarks 備考	
MATERIAL 材質	DESIGNED FOR 品名	PLATES NO. 品番	MODELS TO BE USED	
	Glycerine Filled Pressure Gauge GRK グリセリン入圧力計		OTY.	
DRWG NO. 図番	MODEL AND SIZE 型名	DATE	2008.05.29	CHKD. KOTSUNA
PD09AU0750-001	AU 75	DRWN.	TANABE	APPD. OOHANA
SCALE 尺度	TOLERANCE 公差	TITLE 図名	DAIICHI GAUGE MFG.CO.,LTD. 株式会社 第一計器製作所	
1 / 1	±	Outside Drawing 外形図		

