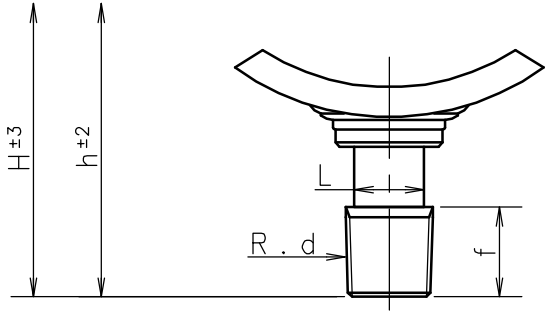
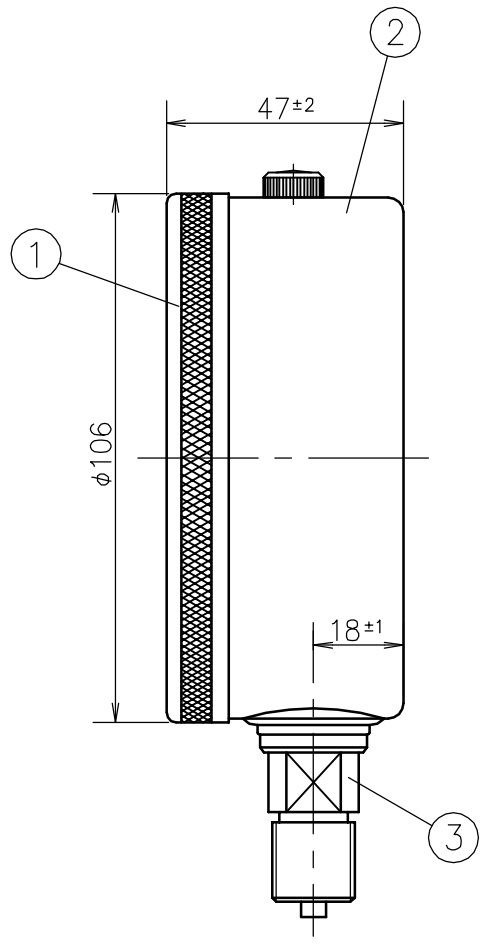
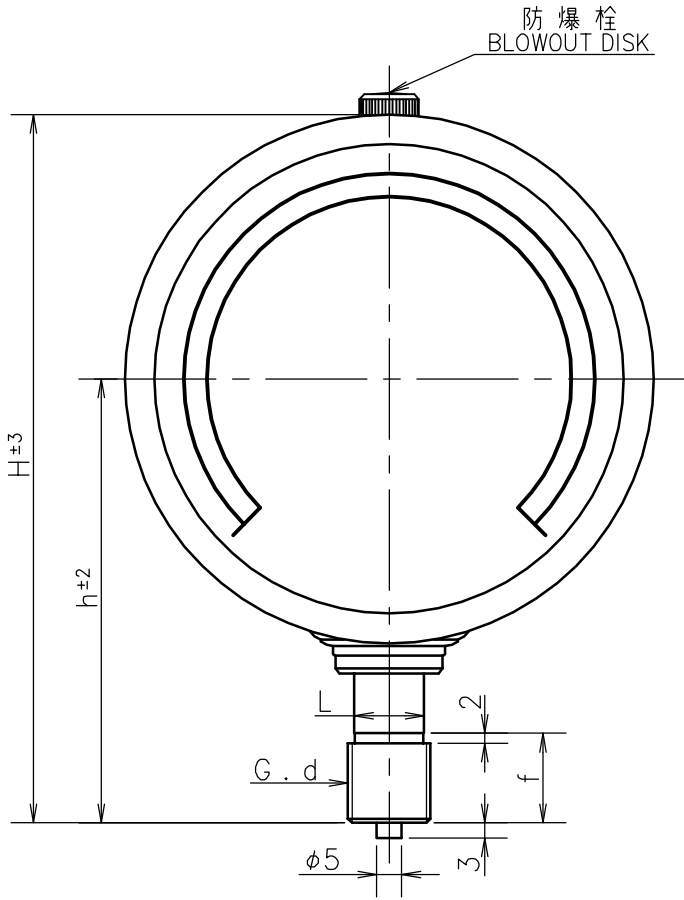


1	2	3	4	5	6	7	8	9
				SYM.	DATE	DESCRIPTION		REV. BY



d	f	L	h	H
1/4	14 ※1	14	86	139
3/8	18	14	90	143
1/2	20	17	92	145

1 14or16

Socket 株	C3604BD . SUS	Order No. 貴注番		
Case ケース	A 5 0 5 2 P	Honing ホーニング仕上げ	Scale Range 目盛範囲	M P a
Cover カバー	A 5 0 5 2 P	Honing ホーニング仕上げ	Quantity 台数	
No. 部品名	Material 材質	Finish 処理	Remarks 備考	
MATERIAL 材質	DESIGNED FOR 品名	PLATES NO. 品番	MODELS TO BE USED	
	Glycerine Filled Pressure Gauge G R K グリセリン入圧力計		OTY.	
DRWG NO. 図番	MODEL AND SIZE 型名	DATE	2008.05.30	CHKD. KOTSUNA
	A U 1 0 0	DRWN.	TANABE	APPD. OOHANA
SCALE 尺度	TOLERANCE 公差	TITLE 図名	DAIICHI GAUGE MFG.CO.,LTD. 株式会社 第一計器製作所	
1 / 1.5	±	Outside Drawing 外形図		

