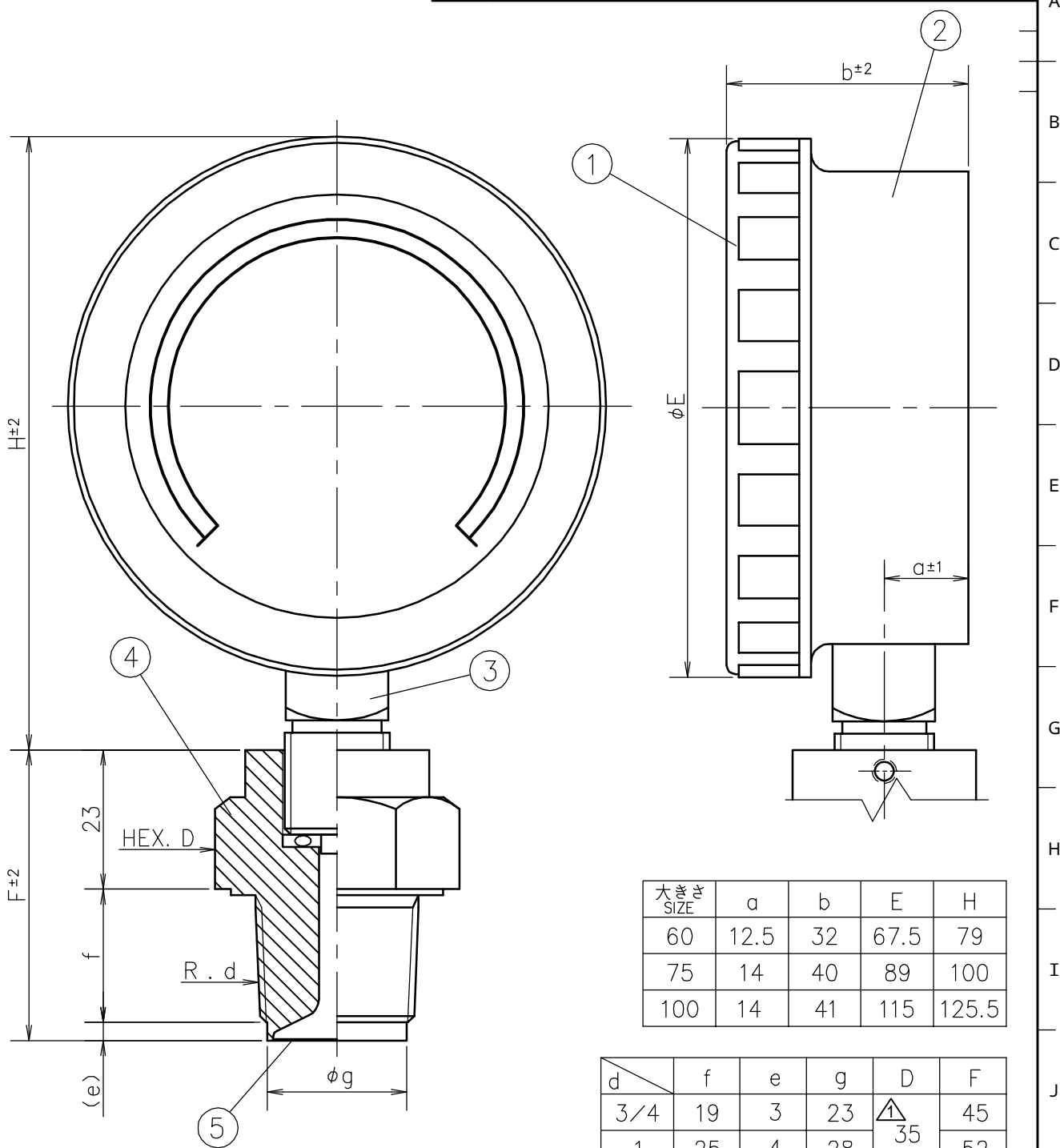


SYM.	DATE	DESCRIPTION	REV. BY
△	12.2.14	R1 のHEX.寸法変更 HEX.41 HEX.35	TANABE



Diaphragm ダイヤフラム		SUS316L		Order No. 品注番			
Body 隔膜本体		SUS304 . SUS316		Scale Range 目盛範囲		M P a	
Socket 株		C3604BD . SUS		Quantity 台数			
Case ケース		Plastic 樹脂		Black 黒色		Remarks 備考	
Cover カバー		Plastic 樹脂		Black 黒色			
Name 部品名		Material 材質		Finish 処理			
MATERIAL 材質		DESIGNED FOR 品名		PLATES NO. 品番		MODELS TO BE USED OTY.	
PD05ATOY000 PKMI-001		Mini Diaphragm Seal Type Pressure Gauge P K ミニ隔膜式圧力計		DATE 2009.02.03		CHKD. KOTSUNA	
SCALE 尺度		TOLERANCE 公差		DRWN. TANABE		APPD. OHANA	
Free		±		TITLE 図名		DAIICHI GAUGE MFG.CO.,LTD. 株式会社 第一計器製作所	
		Outside Drawing 外形図					

