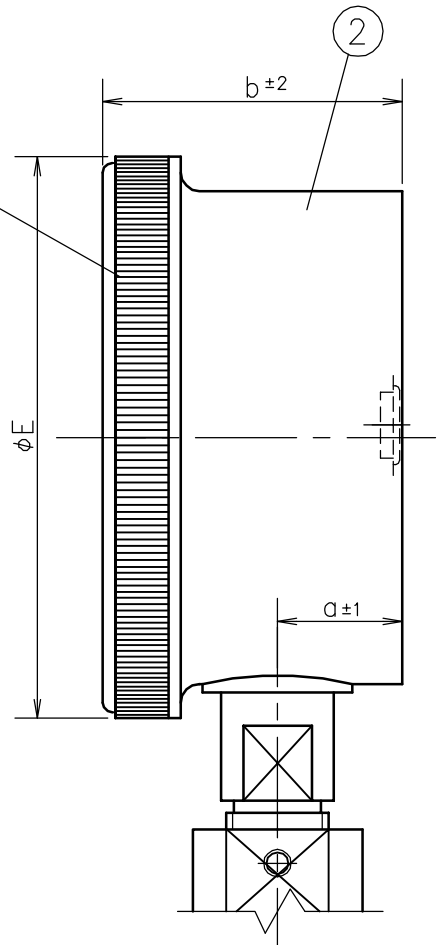
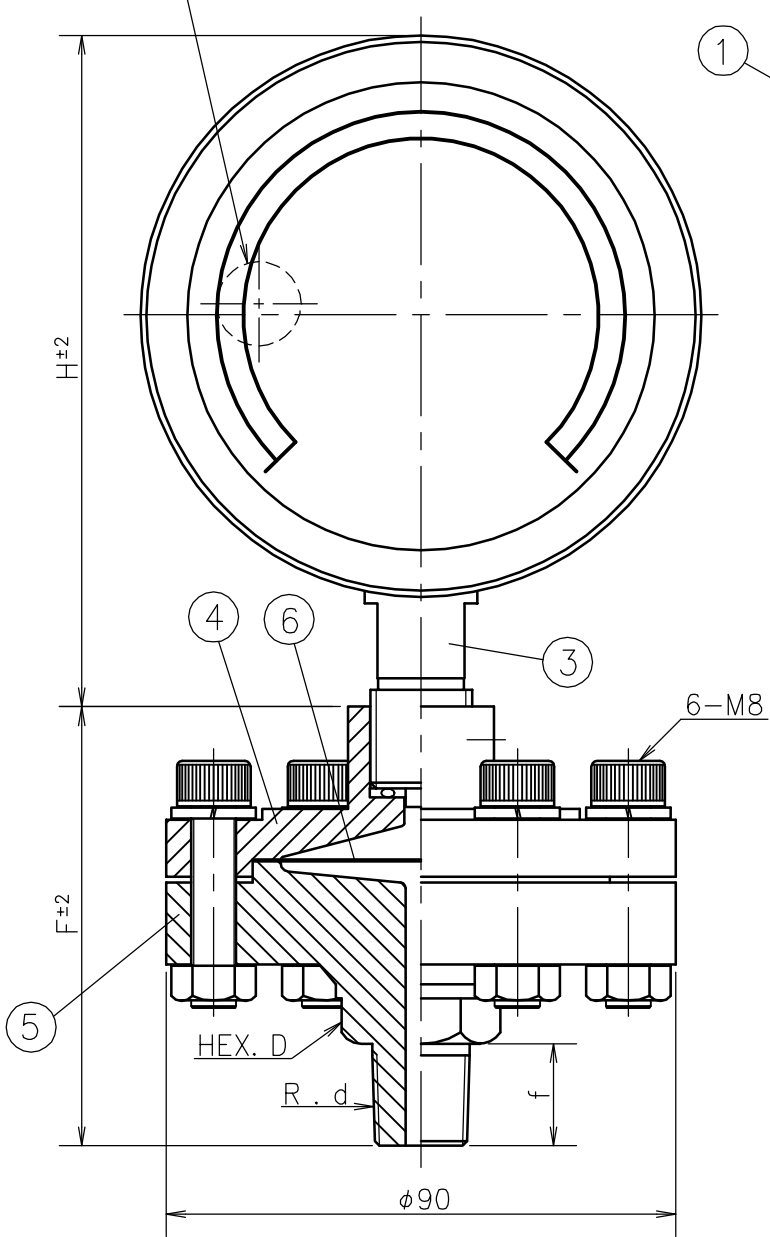



1	2	3	4	5	6	7	8	9
				SYM.	DATE	DESCRIPTION		REV. BY

防爆栓
BLOWOUT DISK



d	f	D	F
1/4	16	24	77
3/8	18	24	79
1/2	20	24	81
3/4	22	27	86
1	25	36	92

大きさ SIZE	a	b	E	H
75	20	48	90	107
100	21	51.5	115	146.5

No.	Name 部品名	Material 材質	Finish 処理	Order No. 貴注番	Scale Range 目盛範囲	Quantity 台数	Remarks 備考
	Diaphragm ダイヤフラム	PTFE					
	Lower Flange 下フランジ	PVC					
	Upper Flange 上フランジ	Steel S S	Cr Plating クロムメッキ				M P a
	Socket 株	C3771BD . SUS					
	Case ケース	Plastic 樹脂	Black 黒色				
	Cover カバー	Plastic 樹脂	Black 黒色				
MATERIAL 材質		DESIGNED FOR 品名 Diaphragm Seal Type Pressure Gauge P K 隔膜式圧力計		PLATES NO. 品番		MODELS TO BE USED	
DRWG NO. 図番 PD08AUOY000 PK8T1-001		MODEL AND SIZE 型名 PK-8T A 75. 100		DATE	2009.02.12	CHKD.	KOTSUNA
SCALE 尺度 Free		TOLERANCE 公差 ±		DRWN.	TANABE	APPD.	OHANA
TITLE 図名 Outside Drawing 外形図		 DAIICHI GAUGE MFG.CO.,LTD. 株式会社 第一計器製作所					

