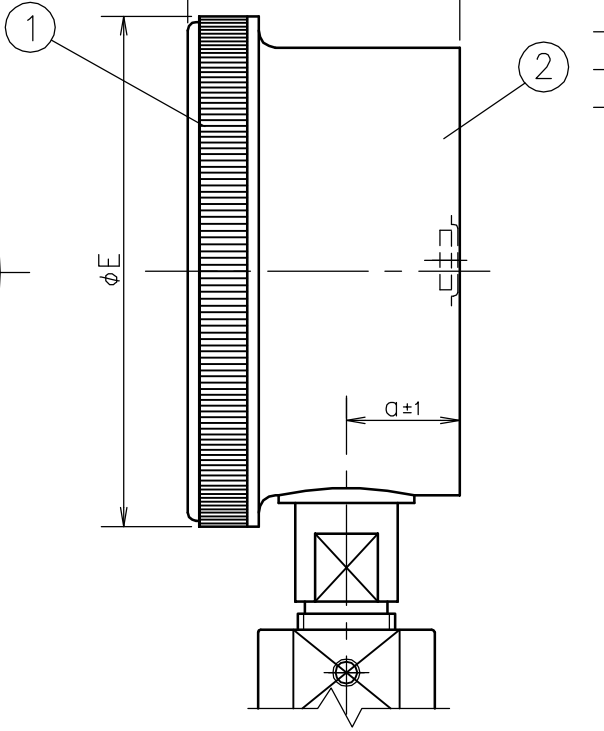
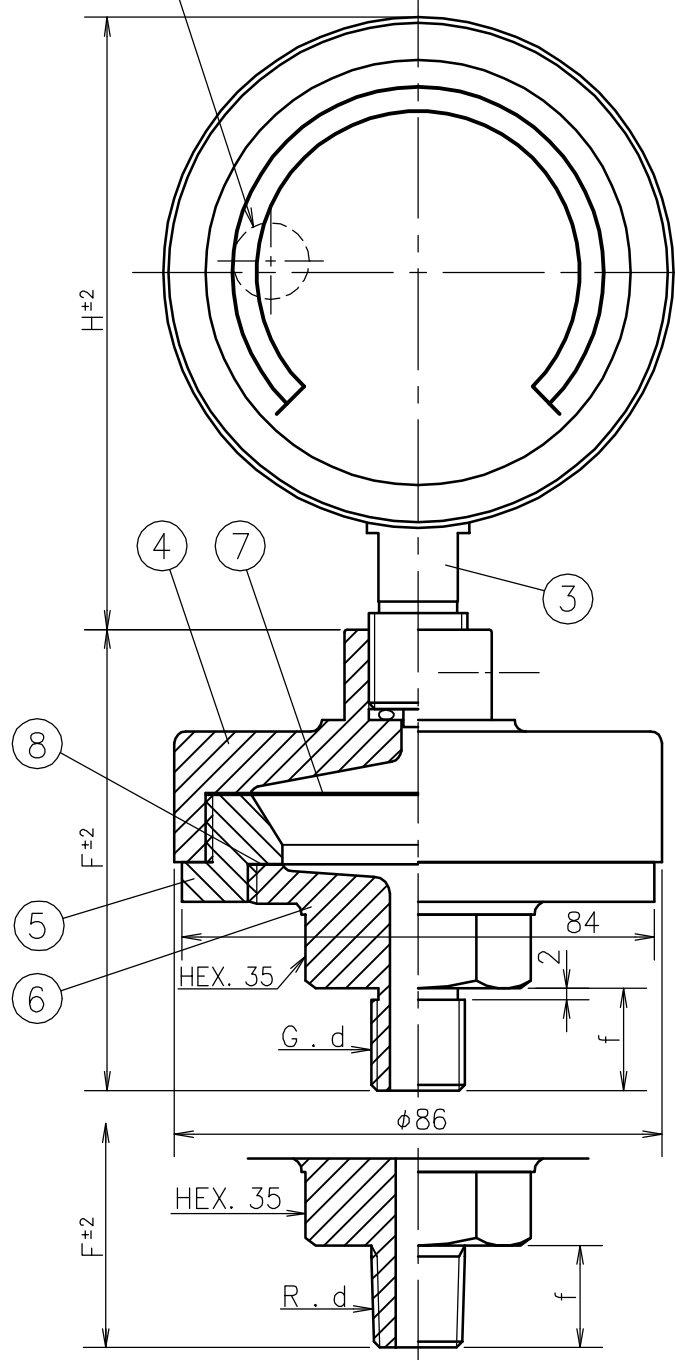


1	2	3	4	5	6	7	8	9
				SYM.	DATE	DESCRIPTION		REV. BY

防爆栓
BLOWOUT DISK



d	f	F
1/4	16	78
3/8	18	80
1/2	20	82

大きさ SIZE	a	b	E	H
75	20	48	90	107
100	21	51.5	115	146.5

Gasket ガスケット	PTFE	
Diaphragm ダイヤフラム	SUS316L . PTFE	
Lower Box 下箱	SUS316	
Middle Box 中箱	SUS316	
Upper Box 上箱	Steel S S	Cr Plating クロムメッキ
Socket 株	C3771BD . SUS	
Case ケース	Plastic 樹脂	Black 黒色
Cover カバー	Plastic 樹脂	Black 黒色
No. 部品名	Material 材質	Finish 処理

Order No. 貴注番	
Scale Range 目盛範囲	MP a
Quantity 台数	
Remarks 備考	

MATERIAL 材質	DESIGNED FOR 品名 Diaphragm Seal Type Pressure Gauge P K 隔膜式压力计	PLATES NO. 品番
DRWG NO. 図番 PD08AUOY000 PK2-001	MODEL AND SIZE 型名 PK-2 A 75. 100	MODELS TO BE USED
SCALE 尺度 Free	TOLERANCE 公差 ±	OTY.
TITLE 図名 Outside Drawing 外形図		DATE 2009.02.10
		CHKD. KOTSUNA
		DRWN. TANABE
		APPD. OHANA

DAIICHI GAUGE MFG.CO.,LTD.
株式会社 第一計器製作所

