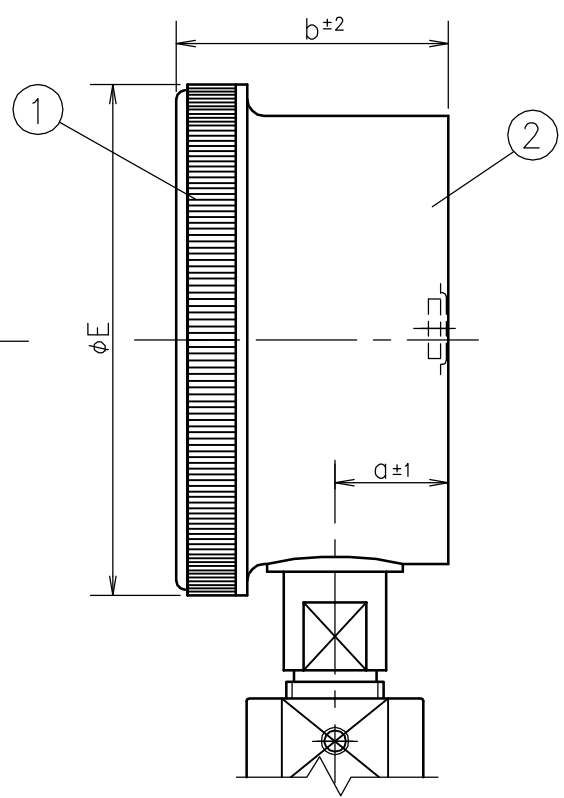
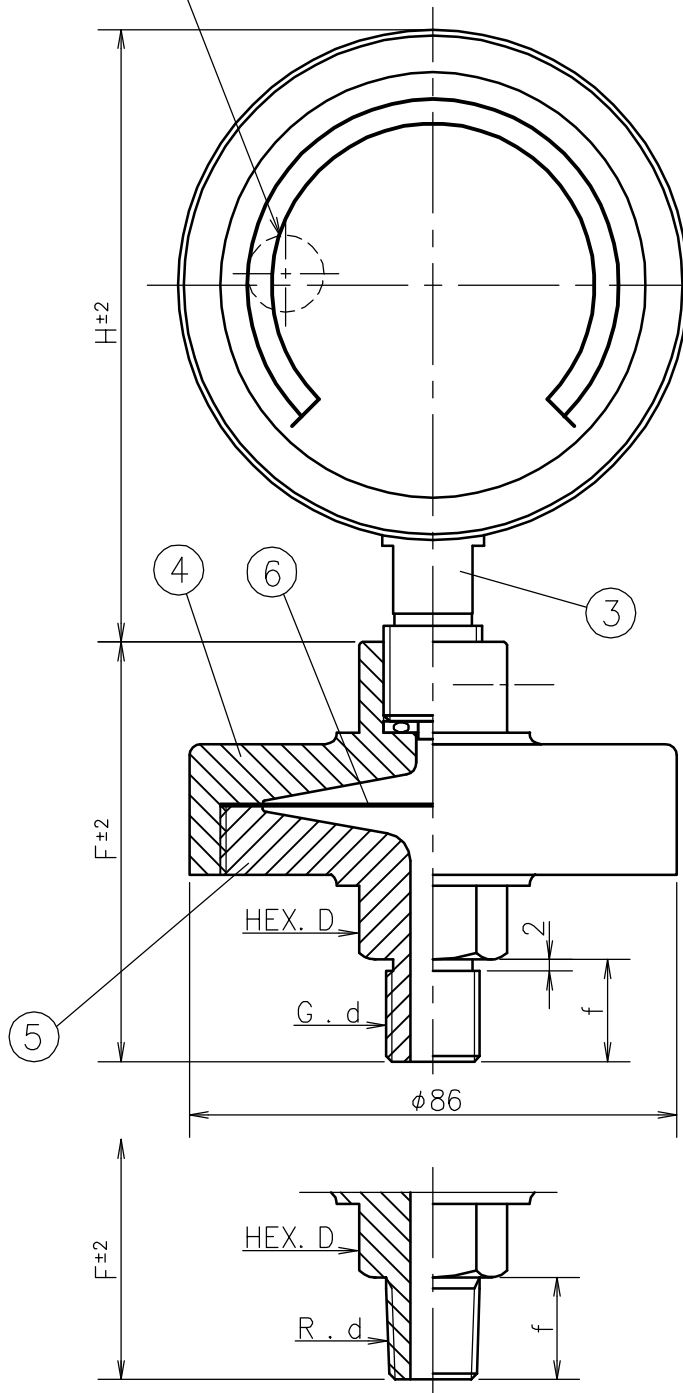


1 2 3 4 5 6 7 8 9

SYM. DATE DESCRIPTION REV. BY

防爆栓
BLOWOUT DISK



d	f	D	F
1/4	16	26	73
3/8	18	26	75
1/2	20	26	77
3/4	22	29	79
1	25	35	90

大きさ SIZE	a	b	E	H
75	20	48	90	107
100	21	51.5	115	146.5

Diaphragm ダイヤフラム	SUS316L . PTFE				
Lower Box 下箱	SUS304 . SUS316				
Upper Box 上箱	Steel S S	Cr Plating クロムメッキ		Order No. 貴注番	
Socket 株	C3771BD . SUS			Scale Range 目盛範囲	M P a
Case ケース	Plastic 樹脂	Black 黒色		Quantity 台数	
Cover カバー	Plastic 樹脂	Black 黒色		Remarks 備考	
No. 部品名	Material 材質	Finish 処理			
MATERIAL 材質	DESIGNED FOR 品名 Diaphragm Seal Type Pressure Gauge P K 隔膜式压力计	PLATES NO. 品番		MODELS TO BE USED	QTY.
DRWG NO. 図番 PD08AUOY000 PK1-001	MODEL AND SIZE 型名 PK-1 A 75. 100	DATE 2009.02.10	CHKD. KOTSUNA		
SCALE 尺度 Free	TOLERANCE 公差 ±	TITLE 図名 Outside Drawing 外形図	DRWN. TANABE	APPD. OHANA	
		DAIICHI GAUGE MFG. CO., LTD. 株式会社 第一計器製作所			

