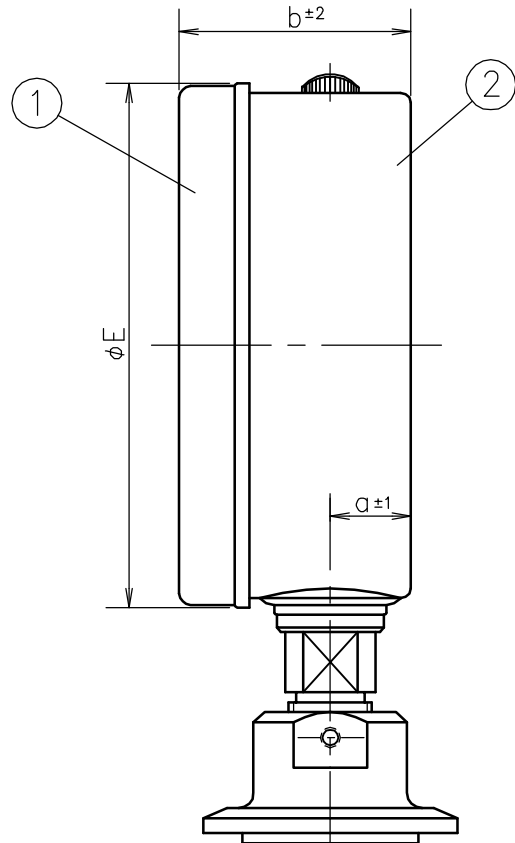
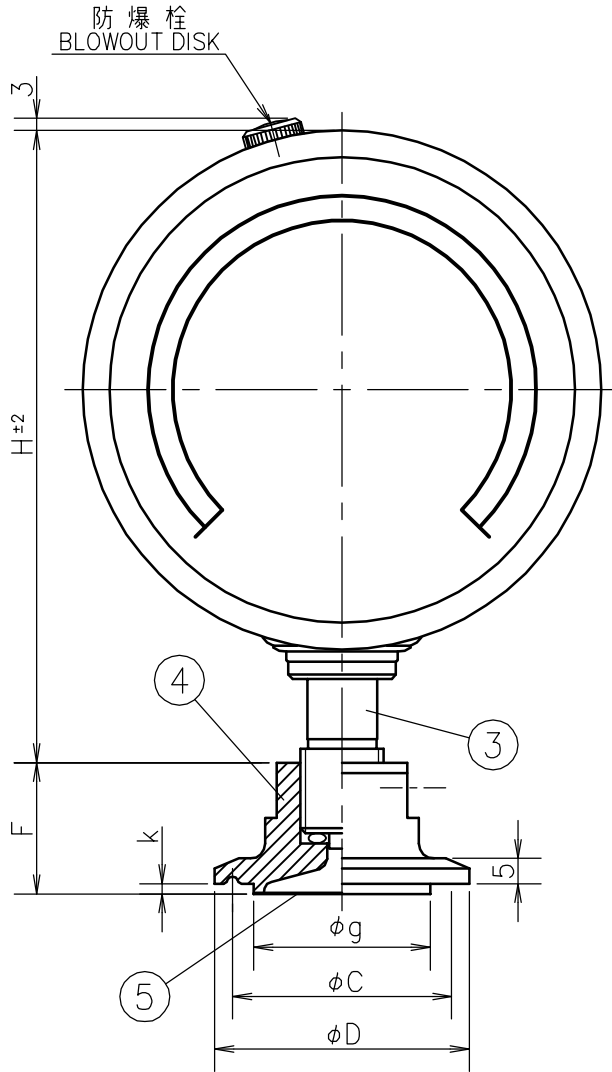


SYM.	DATE	DESCRIPTION	REV. BY
①	11.7.27	2サンプル F寸法28.5 27に訂正	TANABE



大きさ SIZE	a	b	E	H
75	14	41	79.5	101.5
100	16	44.5	104	128

	g	C	D	F	K
1S	35	43.5	50.5	25	0
1.5S	35	43.5	50.5	27	2
2S	47	56.5	64	△ 27	2
2.5S	47	70.5	77.5	27	2
3S	61	83.5	91	27	2

Diaphragm ダイヤフラム		SUS316L			
Ferrule ヘルール		SUS316		Order No. 貴注番	
Socket 株		SUS		Scale Range 目盛範囲	
Case ケース		SUS304		Quantity 台数	
Cover カバー		SUS304		Remarks 備考	
No.	Name 部品名	Material 材質	Finish 処理		
MATERIAL 材質		DESIGNED FOR 品名		PLATES NO. 品番	
PD16AUOY000 PKFE-001		Glycerine Filled Sanitary Gauge PS グリセリン入りサニタリー圧力計		MODELS TO BE USED	
DRWG NO. 図番		MODEL AND SIZE 型名		DATE	2009.03.18
SCALE 尺度		TITLE 図名		CHKD.	KOTSUNA
Free		Outside Drawing 外形図		APPD.	OHANA
TOLERANCE 公差				DAIICHI GAUGE MFG.CO.,LTD. 株式会社 第一計器製作所	
±					

