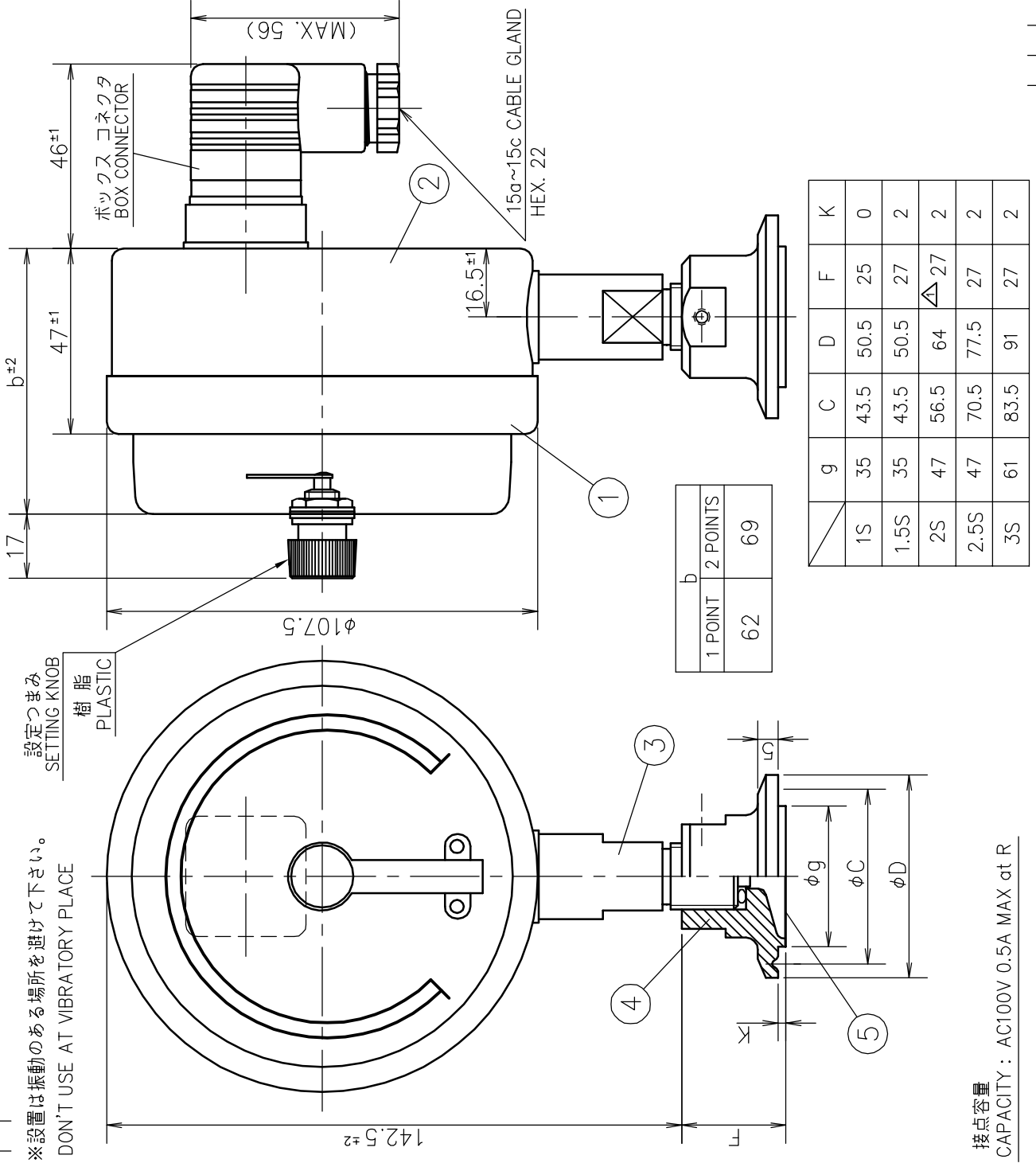


SYM.	DATE	DESCRIPTION	REV. BY
①	11.7.27	25mm F寸法28.5 27に訂正	TANABE



No.	Name 部品名	Material 材質	Finish 処理	Order No. 貴注番	Scale Range 目盛範囲	Quantity 台数	Remarks 備考
	Diaphragm ダイヤフラム	SUS316L					
	Ferrule ヘルール	SUS316					
	Socket 株	SUS					M P a
	Case ケース	SUS304	Polish Electrolysis 電解研磨				
	Cover カバー	SUS304	Polish Electrolysis 電解研磨				
MATERIAL 材質		DESIGNED FOR 品名 Sanitary Gauge With 1 or 2 Contact Points 名 PS コンタクト1・2接点付サニタリー圧力計		PLATES NO. 品番		MODELS TO BE USED	
DRWG NO. 図番 CD17AUSY100C PKFE-001		MODEL AND SIZE 型名 Ferrule ヘルール A 100		DATE	2009.03.23	CHKD.	KOTSUNA
SCALE 尺度 Free		TOLERANCE 公差 ±		DRWN.	TANABE	APPD.	OHANA
TITLE 図名 Outside Drawing 外形図				DAIICHI GAUGE MFG. CO., LTD. 株式会社 第一計器製作所			

