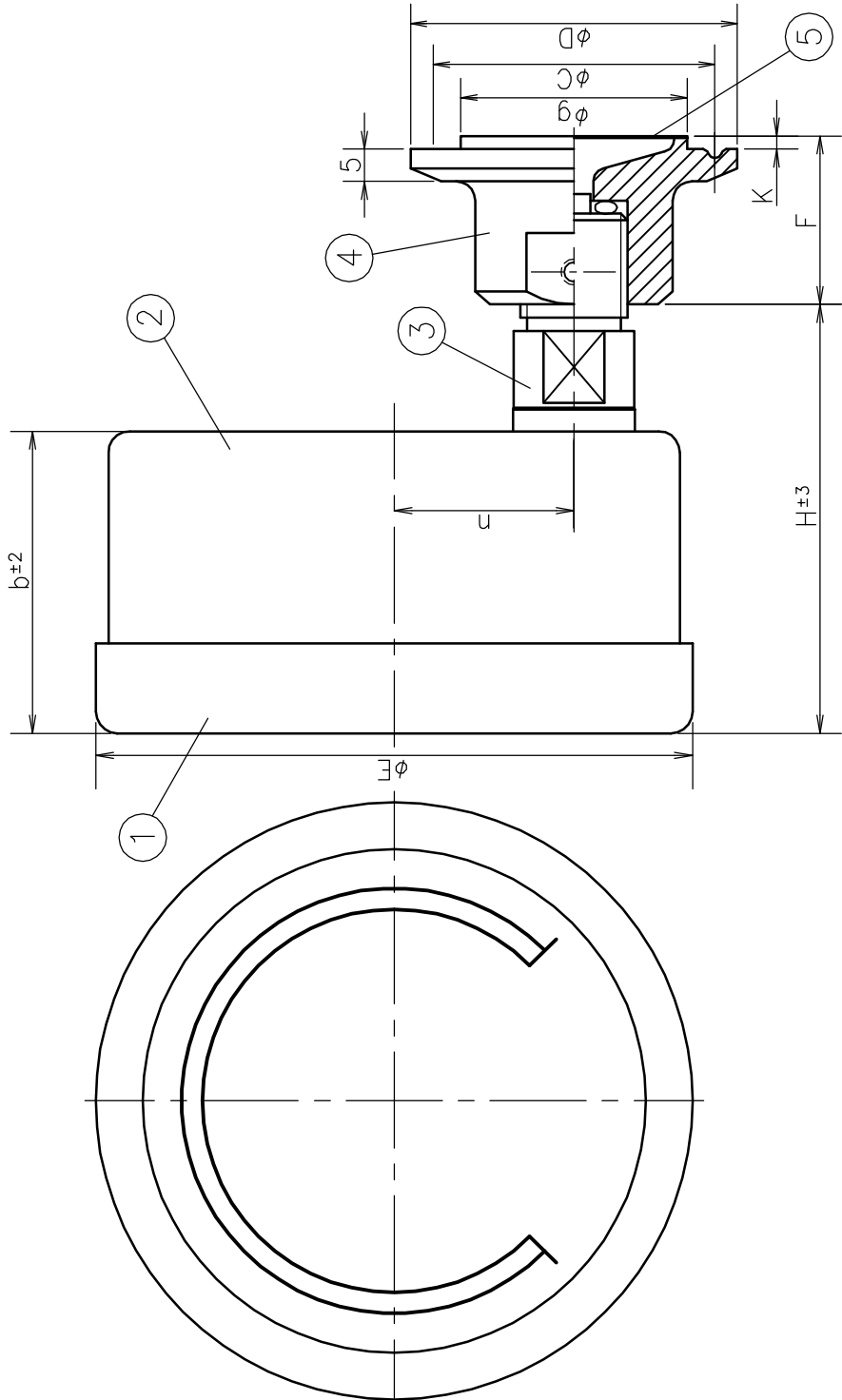


1 2 3 4 5 6 7 8 9

SYM.	DATE	DESCRIPTION	REV. BY
①	11.7.27	2Sヘルール F寸法28.5 27に訂正	TANABE



	K	F	D	C	g
1S	0	25	50.5	43.5	35
1.5S	2	27	50.5	43.5	35
2S	2	$\Delta 27$	64	56.5	47
2.5S	2	27	77.5	70.5	47
3S	2	27	91	83.5	61

大きさ SIZE	n	b	E	H
75	25	42	83	60
100	32	48	107.5	65

Diaphragm ダイヤフラム		SUS316L		Order No. 貴注番			
Ferrule ヘルール		SUS316		Scale Range 目盛範囲		M P a	
Socket 株		SUS		Quantity 台数			
Case ケース		SUS304		Polish Electrolysis 電解研磨		Remarks 備考	
Cover カバー		SUS304		Polish Electrolysis 電解研磨			
No.	Name 部品名	Material 材質	Finish 処理				
MATERIAL 材質		DESIGNED FOR 品名		PLATES NO. 品番		MODELS TO BE USED	
PD17D2USY000 PKFE-001		Sanitary Gauge P S サニタリー-圧力計		DATE 2009.03.23		CHKD. KOTSUNA	
		MODEL AND SIZE 型名		DRWN. TANABE		APPD. OHANA	
SCALE 尺度 Free		TOLERANCE 公差 ±		TITLE 図名		DAIICHI GAUGE MFG.CO.,LTD. 株式会社 第一計器製作所	
		Outside Drawing 外形図					

