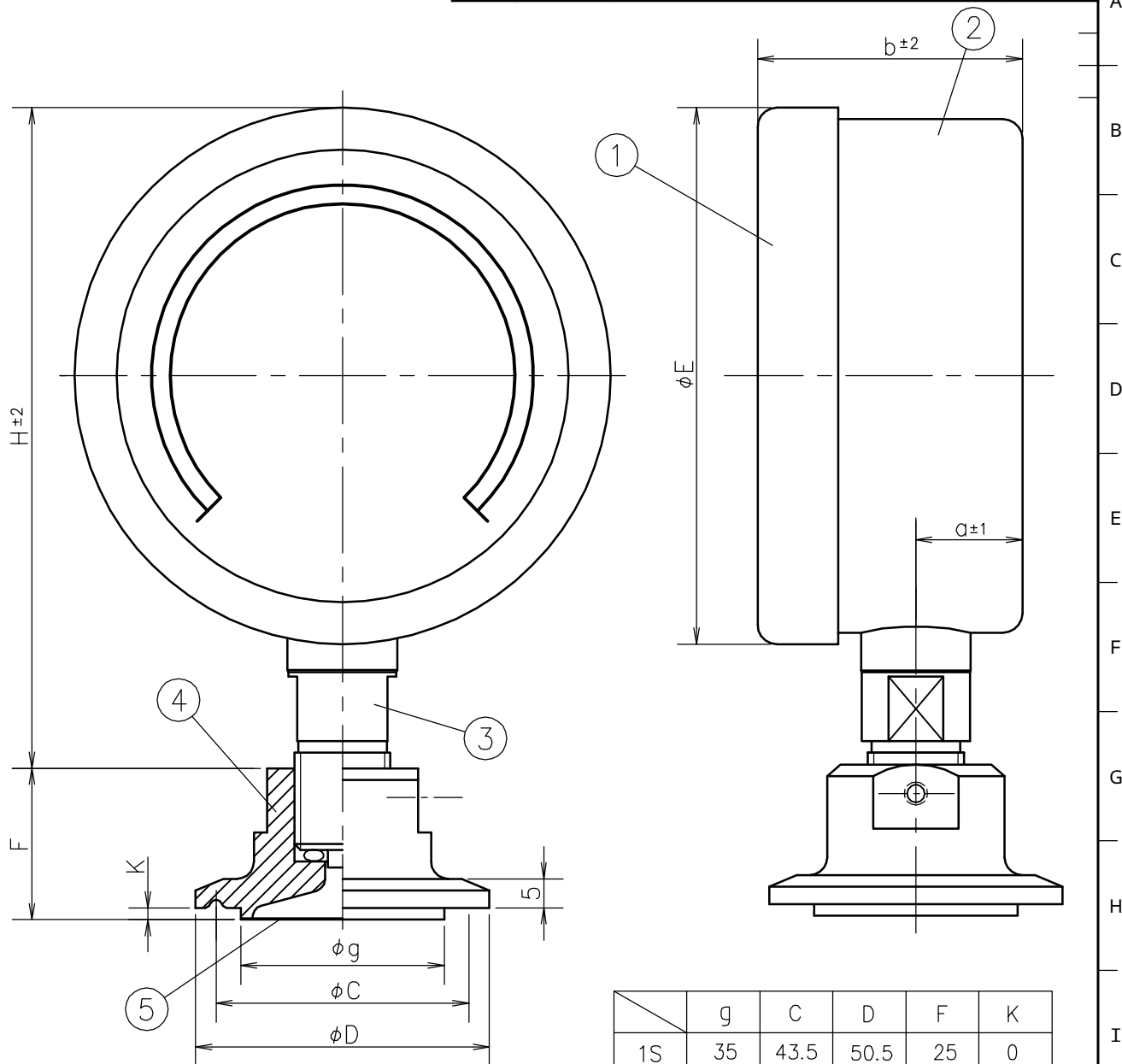


SYM.	DATE	DESCRIPTION	REV. BY
①	11.7.27	2Sヘルル F寸法28.5 27に訂正	TANABE



大きさ SIZE	a	b	E	H
75	16.5	42	83	102.5
100	18.5	48	107.5	130

	g	C	D	F	K
1S	35	43.5	50.5	25	0
1.5S	35	43.5	50.5	27	2
2S	47	56.5	64	Δ 27	2
2.5S	47	70.5	77.5	27	2
3S	61	83.5	91	27	2

Diaphragm ダイヤフラム		SUS316L			
Ferrule ヘルル		SUS316		Order No. 貴注番	
Socket 株		SUS		Scale Range 目盛範囲	
Case ケース		SUS304		Quantity 台数	
Cover カバー		SUS304		Remarks 備考	
No.	Name 部品名	Material 材質	Finish 処理		
MATERIAL 材質		DESIGNED FOR 品名		PLATES NO. 品番	
DRWG NO. 図番		MODEL AND SIZE 型名		DATE	
SCALE 尺度		TOLERANCE 公差		TITLE 図名	
Free		\pm		Outside Drawing 外形図	
				MODELS TO BE USED	
				OTY.	
PD17AUSY000 PKFE-001		Sanitary Gauge P S サニタリー-圧力計		2009.03.23	
		Ferrule ヘルル A 75. 100		CHKD. KOTSUNA	
				APPD. OHANA	
				DAIICHI GAUGE MFG.CO.,LTD. 株式会社 第一計器製作所	

