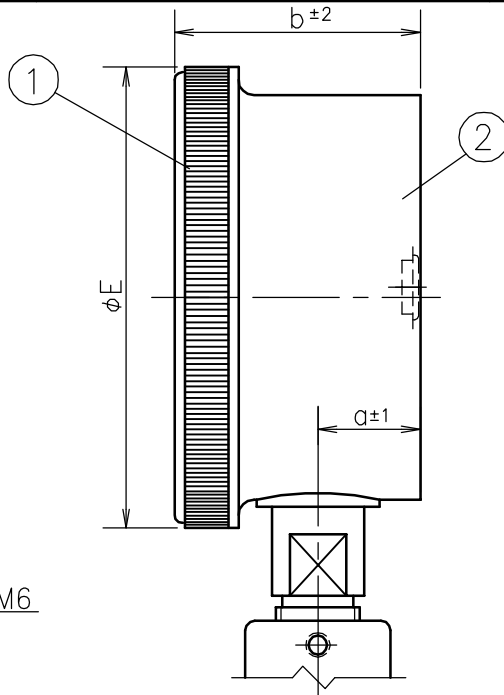
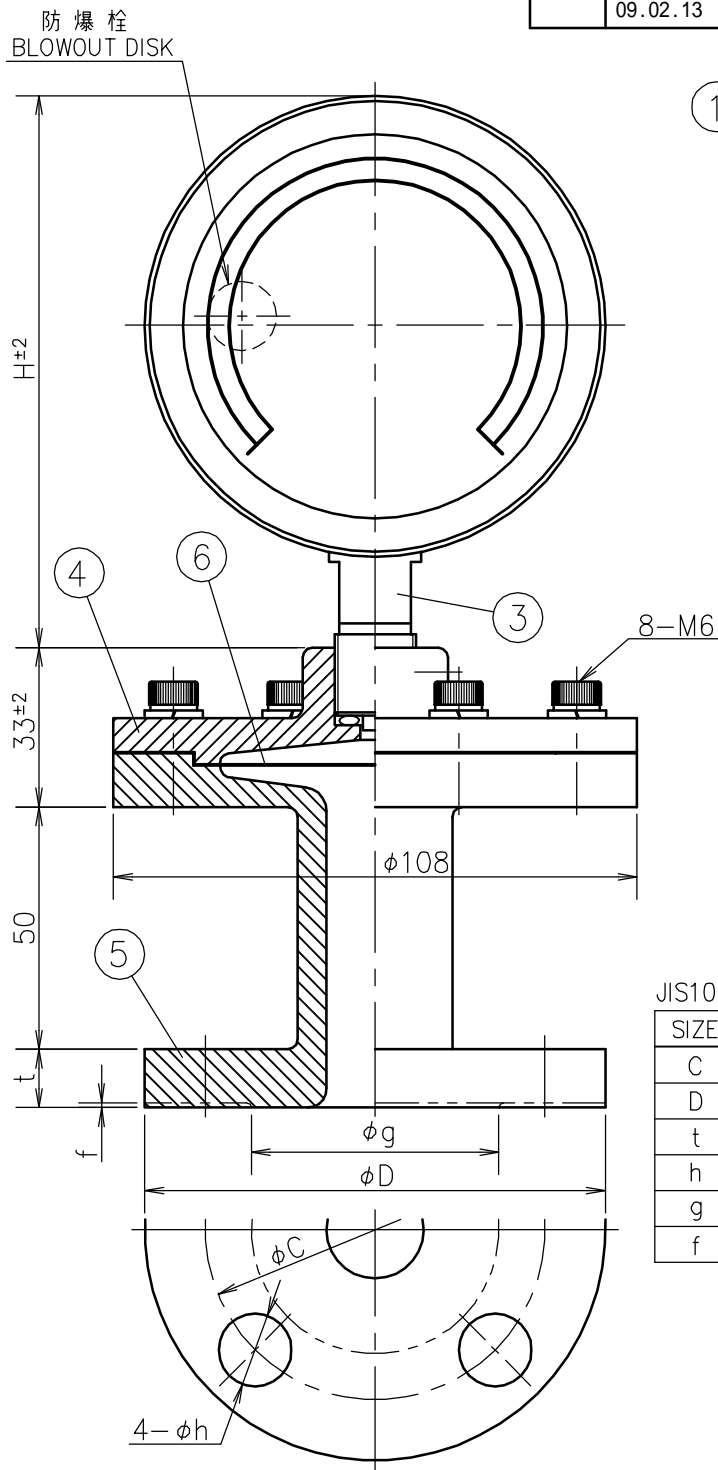


SYM.	DATE	DESCRIPTION	REV. BY
	09.02.13	株材質追加	TANABE



大きさ SIZE	a	b	E	H
75	20	48	90	107
100	21	51.5	115	146.5

JIS10kgf/cm<sup>2</sup>

SIZE	10A	15A	20A	25A	40A	50A
C	65	70	75	90	105	120
D	90	95	100	125	140	155
t	12	12	14	14	16	16
h	15	15	15	19	19	19
g	46	51	56	67	81	96
f	1	1	1	1	2	2

F F フランジ  
FF FLANGE

R F フランジ  
RF FLANGE

No.	部品名	材質	仕上り	備考
	Diaphragm ダイヤフラム	SUS316L		
	Lower Flange 下フランジ	SUS304 . SUS316		
	Upper Flange 上フランジ	Steel S S	Cr Plating クロムメッキ	Order No. 貴注番
	Socket 株	C3771BD . SUS		Scale Range 目盛範囲
	Case ケース	Plastic 樹脂	Black 黒色	Quantity 台数
	Cover カバー	Plastic 樹脂	Black 黒色	Flange Size フランジ呼び径
	Name 部品名	Material 材質	Finish 処理	Remarks 備考
MATERIAL 材質	DESIGNED FOR 品名	PLATES NO. 品番		MODELS TO BE USED
	Diaphragm Seal Type Pressure Gauge P K 隔膜式圧力計			OTY.
DRWG NO. 図番	MODEL AND SIZE 型名	DATE	2007.11.27	CHKD.
P D 0 8 A U O Y 0 0 0 P K 9 F - 0 0 1	P K - 9 F A 7 5 . 1 0 0	DRWN.	TANABE	KOTSUNA
SCALE 尺度	TOLERANCE 公差	TITLE 図名	Outside Drawing 外形図	OHANA
Free	±	DAIICHI GAUGE MFG.CO.,LTD. 株式会社 第一計器製作所		

