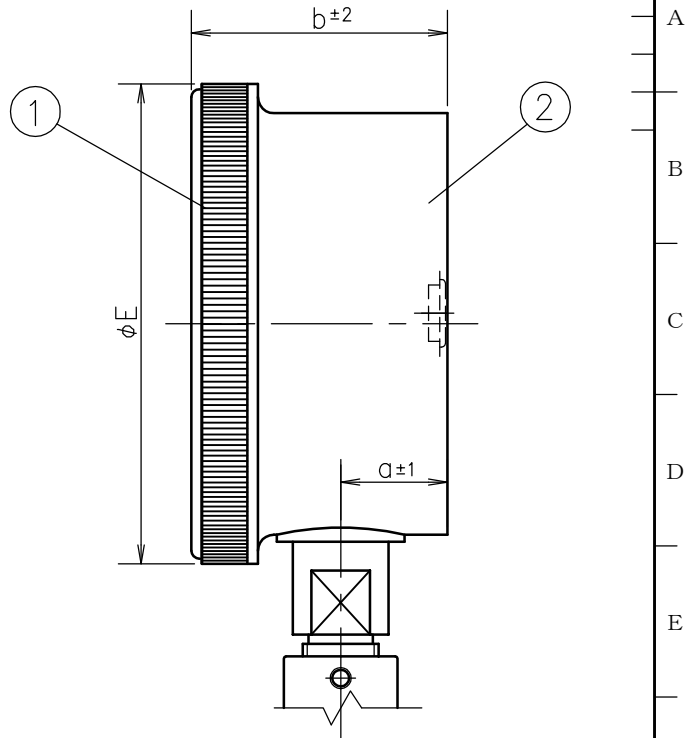
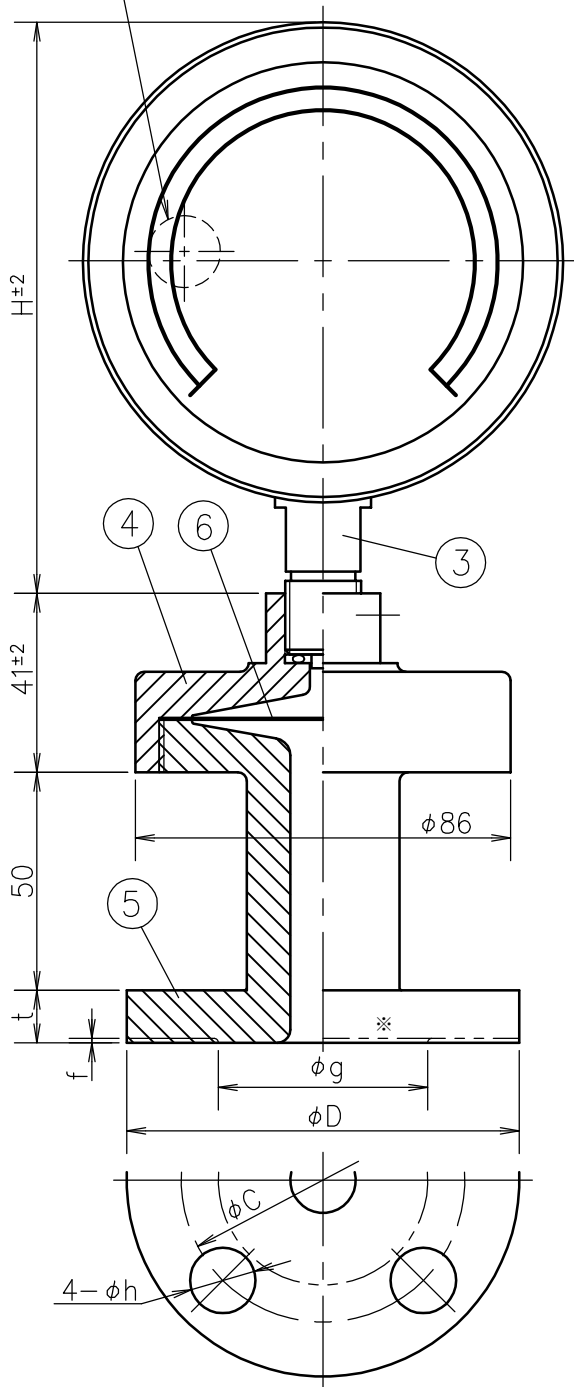


1	2	3	4	5	6	7	8	9
SYM.				DATE		DESCRIPTION		REV. BY

防爆栓
BLOWOUT DISK



大きさ SIZE	a	b	E	H
75	20	48	90	107
100	21	51.5	115	146.5

JIS10kgf/cm²

	10A	15A	20A	25A	40A	50A
C	65	70	75	90	105	120
D	90	95	100	125	140	155
t	12	12	14	14	16	16
h	15	15	15	19	19	19
g	46	51	56	67	81	96
f	1	1	1	1	2	2

※
F F フランジ
FF FLANGE

R F フランジ
RF FLANGE

⑥	Diaphragm ダイヤフラム	PTFE . SUS316L			
⑤	Lower Flange 下フランジ	SUS304 . SUS316		Order No. 貴注番	
④	Upper Flange 上フランジ	Steel S S	Cr Plating クロムメッキ	Scale Range 目盛範囲	MP a
③	Socket 株	C3771BD . SUS		Quantity 台数	
②	Case ケース	Plastic 樹脂	Black 黒色	Flange Size フランジ呼び径	
①	Cover カバー	Plastic 樹脂	Black 黒色	Remarks 備考	
No.	Name 部品名	Material 材質	Finish 処 理		
MATERIAL 材 質		DESIGNED FOR 品 名 Diaphragm-Seal Type Pressure Gauge P K 隔膜式压力計		PLATES NO. 品 番	
DRWG NO. 図 番 PD08AUOY000 PK5-001		MODEL AND SIZE 型 名 P K - 5 A φ 75 . φ 100		DATE 2009. 02. 10 DRWN. TANABE	
SCALE 尺 度 Free		TOLERANCE 公 差 ±		CHKD. KOTSUNA APPD. OHANA	
		TITLE 図 名 Outside Drawing 外形図		DAIICHI GAUGE MFG. CO., LTD. 株式会社 第一計器製作所	

