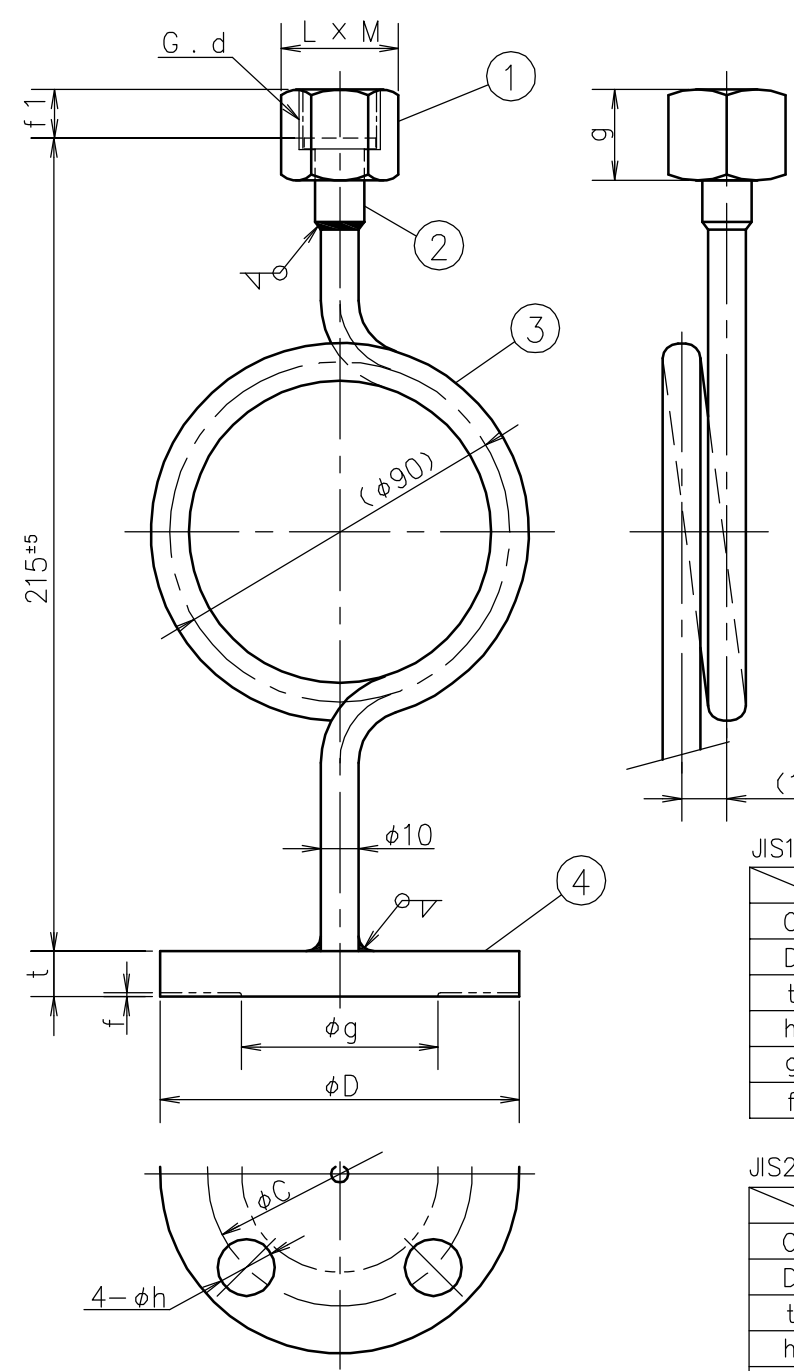


| | | | | | | | | |
|---|---|---|---|------|------|-------------|---|---------|
| 1 | 2 | 3 | 4 | 5 | 6 | 7 | 8 | 9 |
| | | | | SYM. | DATE | DESCRIPTION | | REV. BY |



Temperature
使用流体温度 : 0 ~ 350

| d | f1 | g | L x M |
|-----|----|----|---------|
| 3/8 | 13 | 21 | 22x25.4 |
| 1/2 | 15 | 23 | 26x30 |


JIS10kgf/cm²

| | 10A | 15A | 20A | 25A | 40A |
|---|-----|-----|-----|-----|-----|
| C | 65 | 70 | 75 | 90 | 105 |
| D | 90 | 95 | 100 | 125 | 140 |
| t | 12 | 12 | 14 | 14 | 16 |
| h | 15 | 15 | 15 | 19 | 19 |
| g | 46 | 51 | 56 | 67 | 81 |
| f | 1 | 1 | 1 | 1 | 2 |

JIS20kgf/cm²

| | 10A | 15A | 20A | 25A | 40A |
|---|-----|-----|-----|-----|-----|
| C | 65 | 70 | 75 | 90 | 105 |
| D | 90 | 95 | 100 | 125 | 140 |
| t | 14 | 14 | 16 | 16 | 18 |
| h | 15 | 15 | 15 | 19 | 19 |
| g | 46 | 51 | 56 | 67 | 81 |
| f | 1 | 1 | 1 | 1 | 2 |

RF フランジ _____ FF フランジ _____
RF FLANGE _____ FF FLANGE

| | | | | | | | |
|-----------------------------|-------------|--|--------------|---|--------------------|------------------------|------|
| Flange フランジ | | SS41 . SUS304・SUS316 | | 1 G3/8の時 AISI -12L14M | | | |
| Pipe パイプ | | OST-2 . SUS316TP | | Ni Plating ニッケルメッキ | | Order No. 注文番号 | |
| Nipple ニップル | | SGD3M . SUS316 | | Ni Plating ニッケルメッキ | | Quantity 台数 | |
| Union ユニオン | | 1 SGD3M . SUS316 | | Ni Plating ニッケルメッキ | | Flange Size フランジ呼び径 | |
| No. | Name 部品名 | Material 材質 | Finish 処理 | Remarks 備考 | | | |
| MATERIAL 材質 | | DESIGNED FOR 品名 Flange Pipe Siphon フランジパイプサイフォン | | | PLATES NO. 品番 | | OTY. |
| DRWG NO. 図番 AS041-001 | | MODEL AND SIZE 型名 ZFP | | | DATE 2009.02.16 | CHKD. KOTSUNA | |
| SCALE 尺度 Free | | TOLERANCE 公差 ± | | TITLE 図名 Outside Drawing 外形図 | | | |
| | | | |  DAIICHI GAUGE MFG. CO., LTD. 株式会社 第一計器製作所 | | | |

