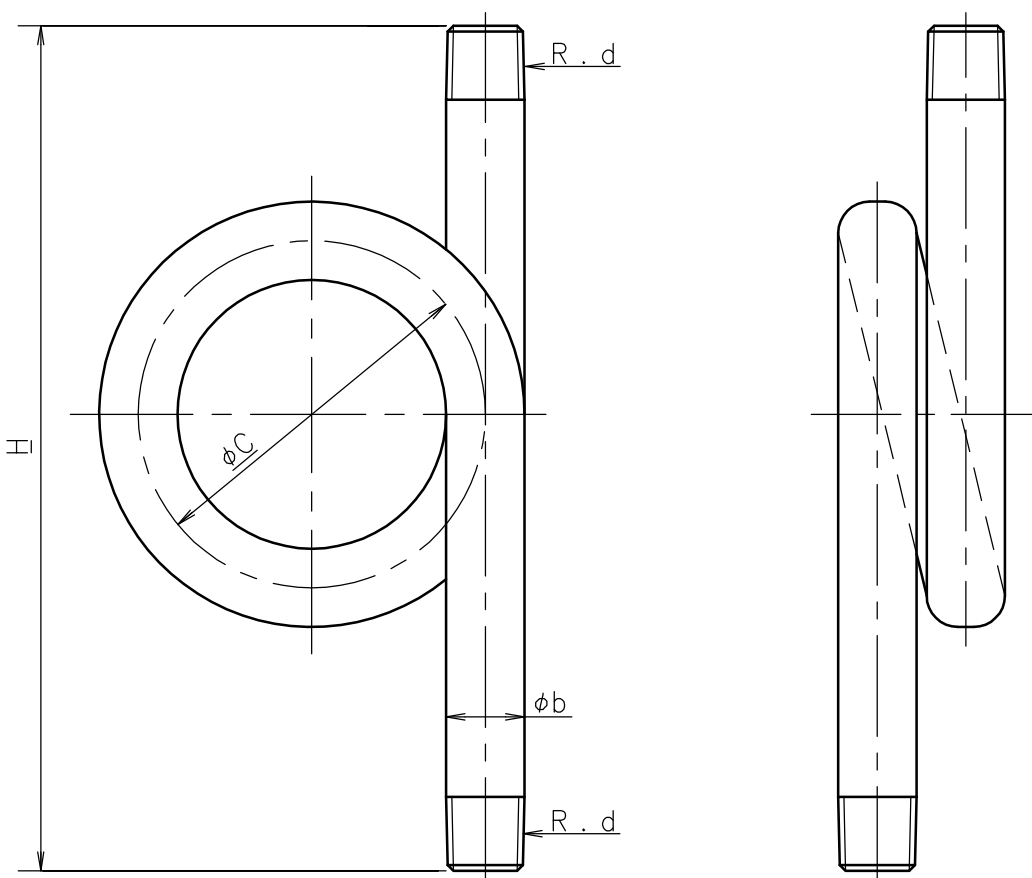


1	2	3	4	5	6	7	8	9
				SYM.	DATE	DESCRIPTION		REV. BY
A								
B								
C								
D								
E								
F								
G								
H								
I								
J								
K								
L								



( ) 内寸法は、SUS製です。  
THE MEASURE IN PARENTHESIS IS SUS ELEMENT

d	H	C	b
1/4	150 (145)	65 (60)	13.8
3/8	185 (180)	70	17.3
1/2	245 (220)	100	21.7


  

Max. Pressure  
最高使用圧力 : 0.5 MP a

Fluid : Steam  
使用流体 : 蒸気

Order No. 貴注番	
Quantity 台数	
Remarks 備考	

MATERIAL 材質	SUS304 . SUS316 SGP	DESIGNED FOR 品名	O-Shape Meter Pipe O型メートルパイプ	PLATES NO. 品番			
FINISH 図番	AS055-001	MODEL AND SIZE 型名	ZOM	DATE	2011.07.21	CHKD.	KOTSUNA
SCALE 尺度	Free	TOLERANCE 公差	±	DRWN.	TANABE	APPD.	OHANA
TITLE 図名				Outside Drawing 外形図			
				 DAIICHI GAUGE MFG. CO., LTD. 株式会社 第一計器製作所			

