

圧力伝送器 取扱説明書

型番 DPT - □M - G3 - □ - □

このたびは、圧力伝送器DPTをお買い上げいただきありがとうございます。
正しくご使用いただくために、この取扱説明書をよくお読みください。
また、製品は日々改良されておりますので現品に付属された取扱説明書で
操作を行ってください。なお、本取扱説明書は大切に保管してください。

1. 注意事項
2. 伝送器取付穴寸法詳細
3. 結線図



日本工業規格表示許可工場

株式会社 **第一計器製作所**

<http://www.daiichikeiki.co.jp>

- 本社 工場 ▪ 〒660-0823 尼崎市大物町1丁目7番-2号
TEL. 06(6481)5551(代) FAX. 06(6401)4646
- 東京営業所 ▪ 〒140-0013 東京都品川区南大井6-7-9
大森FNビル1階
TEL. 03(3768)6761(代) FAX. 03(3768)6663

1. 注意事項

● 圧力伝送器の取り付けについて

圧力伝送器の締め付けトルクは68.6N・m以内で締め付けてください。
過大トルクで締め付けると精度の保証はできません。

● サージ圧について

サージ圧が圧力伝送器の耐圧を超えると予想される場合は、サージ圧対策を行うか
圧力伝送器の圧力レンジを変更するかの処置を行ってください。

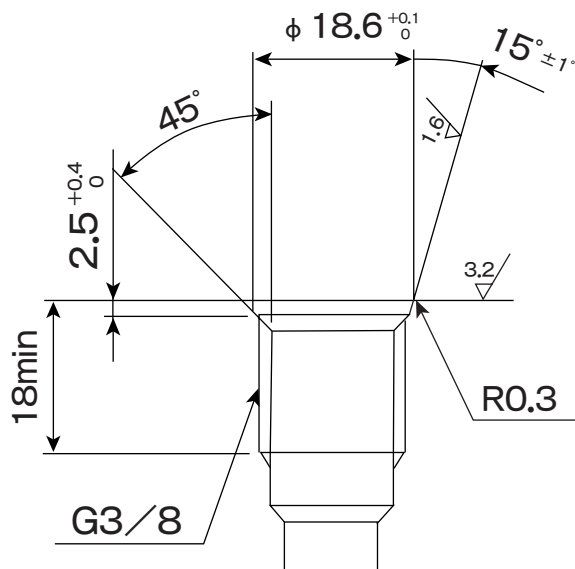
● ノイズについて

測定値が時々変動したり、異なる値を示すなど数値が一定しない場合は、
ノイズの影響があると思われますので、ノイズの発生源を調べ断ちきる必要があります。
主な方法としましては、供給電源にノイズが乗っている場合は別の電源に交換したり、
その電源にノイズフィルターを入れる方法などが有効的です。
また、外部からの誘導ノイズにより圧力伝送器ケーブルの信号にノイズが乗ってくることも
ありますので、圧力伝送器ケーブルはノイズ源から遠ざける必要があります。
また、本ケーブルと動力線を束ねたり、同じコンジット管に入れしないでください。

● その他

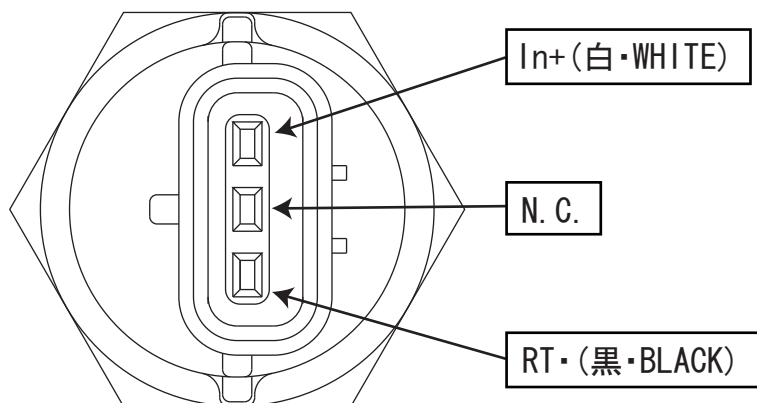
1. 定期的にし締めを行ってください。また緩み止めなどの対策を行うことを推奨します。
2. 型番仕様・外形図等はカタログ、または<http://www.daiichikeiki.co.jp>をご覧ください。

2. 伝送器取付穴寸法詳細



締め付けトルク:68.6N・m

3. 結線図



相手コネクタ：日本AMP(株) 174357