

# 圧力伝送器 DP5 取扱説明書

この度は、弊社製品をお買い上げ頂き有り難うございます。  
ご用命頂いた型番であることをご確認の上、この説明書をよくご覧になって正しくご使用下さい。誤った使い方をすると、故障の原因となります。ご不明な点がございましたら、弊社営業部又はご購入販売店までお問い合わせ下さい。  
この取扱説明書は大切に保管して下さい。

目次
I. 型番
II. 主な仕様
III. 取付の注意
IV. 外形寸法
V. 外部接続
VI. その他

## I 型番

DP5-□-□-MD-20mA

① ② ③ ④ ⑤

- ① DP5 基本形番
- ② □ 圧カスパン 100A : 100kPa abs、100V : -100kPa、50K : 50kPa、100K : 100kPa、200K : 200kPa、500K : 500kPa  
1M : 1MPa、3M : 3MPa、5M : 5MPa、10M : 10MPa、20 M : 20MPa、35M : 35MPa、50M : 50MPa、
- ③ □ 取付ねじ G3 : G3/8B
- ④ MD 出力コネクタ DIN43650 マイクロミニコネクタ (オプションで長さ指定ケーブル付有)
- ⑤ 20mA 出力信号 4~20mA DC 2線式伝送 (100Vの場合 -100kPa : 4mA、大気圧 (0kPa) : 20mA)

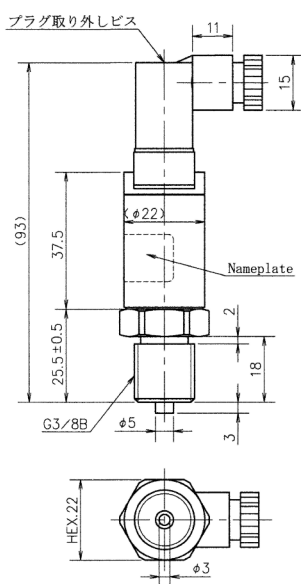
## II 主な仕様

- 1. 入力受圧媒体 SUS304L、SUS316L を侵さない液体・気体
- 2. 電源電圧 24V DC 許容電圧範囲 15~30V DC
- 3. 許容負荷抵抗 24V DC の場合 500Ωmax.、12V DC の場合 120Ωmax.
- 4. 許容過負荷 200%F.S.
- 5. 許容温度範囲 (受圧媒体温度) -20~85°C (結露・氷結不可)
- 6. 精度 圧カスパン 1M~10M は±1.0%F.S. 以下、その他の圧カスパンは±1.5%F.S. 以下
- 7. 耐電圧 100V AC 1mA 以下 1分間
- 8. 締付トルク 圧カスパン100A、100V、50K~500K は 19.6N・m max.、1M~50M は 68.6N・m max.
- 9. 取付ねじ G3/8B

## III 取付の注意

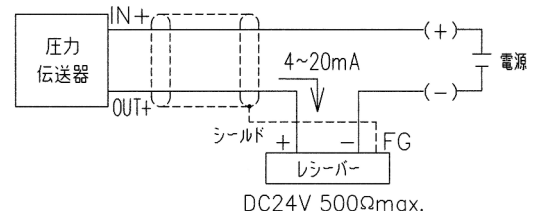
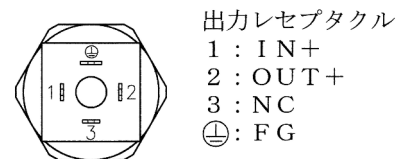
- 1. 締付トルク II、8項以下で導圧管にねじ込んで下さい。
- 2. 瞬間過大圧が掛かる場合は、センサがイアラム保護の為、オリフイス (スロットル) を挿入すれば、効果がある場合があります。その場合はご指示下さい。
- 3. 測定値が時々変動する場合は、ノイズの影響が考えられます。本体及び伝送線からノイズ発生源を遠ざけて、シールド線を用いて下さい。

## IV 外形寸法



## V 外部接続

プラグへの接続 : 取り外したプラグ底のコネクタ部をマイクドライバーにて取り出し、ケーブルを接続して下さい。



## VI その他

詳細仕様は、製品仕様書をご参照下さい。

株式会社第一計器製作所

本社・工場 〒660-0823 兵庫県尼崎市大物町1-7-2  
 東京営業所 〒140-0013 東京都品川区南大井6-7-9

E-mail : feedback@daiichikeiki.co.jp

TEL.06 (6481) 5551 FAX.06 (6401) 4646  
 TEL.03 (3768) 6761 FAX.03 (3768) 6663