

デジタル圧力計 D I T

取扱説明書

このたびは、デジタル圧力計DITをお買い上げいただきありがとうございます。
正しくご使用いただくために、この取扱説明書をよくお読みください。
また、製品は日々改良されておりますので、現品に付属された取扱説明書で
操作を行ってください。なお、本取扱説明書は大切に保管してください。

1. 型番
2. 仕様
3. 使用上の注意
4. ゼロ調整方法
5. 外部接続と出力仕様
6. 外形寸法図
7. センサねじ部寸法図



株式
会社

第一計器製作所

<http://www.daiichikeiki.co.jp>

本社 工場 〒660-0823 尼崎市大物町1丁目7番2号
TEL. 06(6481)5551(代) FAX. 06(6401)4646
東京営業所 〒140-0013 東京都品川区南大井 6-7-9
大森FNビル1階
TEL. 03(3768)6761(代) FAX. 03(3768)6663

1. 型番

DIT	-		-		-	A6	-		-	4	-	
型番	センサ種別	本体ケース形状	圧カスパン	アナログ出力	取付ねじ	電源	ケーブル接続形状					
DIT アナログ出力 接点なし	L:一般 低圧用	A:下付直結 (ツバ有り)	50K 100K 200K 500K 50A 100A 200A 500A	A6:4~20mA 2線式	R3:R3/8 G3:G3/8	4:DC24V	N:標準コネクタ W:防水コネクタ S:ケーブル 直出し 2m付き					
	T:一般 中高圧用		1M 2M 5M 10M 20M 50M 100M					100MPaの場合 R4:R1/2 G4:G1/2				
	Q:汎用 中高圧用	1M 2M 5M 10M 20M 35M 50M 100M	G3:G3/8									
	F:高粘性流体用	1M 2M 5M 10M 20M 50M										

圧カスパンのKはkPa、MはMPa、AはkPa absを表します。

2. 仕様

●共通仕様

- 表示 : 1999 3 1/2 桁赤色 LED (文字高 14.2mm)
- オーバーレンジ表示 : 最上位桁が“1”を表示し、下3桁は消灯
- 表示変換速度 : 約2.5回/秒
- 表示調節範囲 : ゼロ点 (±200) スパン (100~1999)
- 電源 : DC24V±10%
- アナログ出力 : 2線式 4~20mA
- 出力仕様 : 4項の外部接続と出力仕様を参照ください
- 表示器精度 : ±0.1F.S. ±1digit
- 周囲湿温度 : 0~50℃ 35~85%R.H. (氷結、結露不可)
- 保護等級 : ケーブル接続仕様がSまたはWタイプはIP65相当
- 表示器ケース材質 : ボディ:アルミダイキャスト フロントパネル:アクリル

●センサ仕様

R.C.(Rated Capacity)とは圧カスパンを表します

型式	L:一般 低圧用	T:一般 中高圧用	Q:汎用 中高圧用	F:高粘性流体用
圧カスパン	50・100・200・500kPa 50・100・200・500kPa abs	1・2・5・10・20・50 100MPa	1・2・5・10・20・35・50 100MPa	1・2・5・10・20・50MPa
非直線性	±0.2%R.C.	±0.2%R.C. (1MPa:±0.3%R.C.)	±0.8%R.C. (100MPa:±1%R.C.)	±0.5%R.C.
ヒステリシス	±0.1%R.C.	±0.2%R.C. (1MPa:±0.3%R.C.)	±0.8%R.C. (100MPa:±1%R.C.)	±0.5%R.C.
許容過負荷	300%R.C.	150%R.C.	150%R.C.	150%R.C.
限界過負荷	400%R.C.	200%R.C.	200%R.C.	200%R.C.
零点の温度影響	±0.02%R.C./°C	±0.02%R.C./°C	±0.02%R.C./°C (100MPa:±0.1%R.C./°C)	±0.08%R.C./°C
出力の温度影響	±0.02%R.C./°C	±0.02%R.C./°C	±0.1%R.C./°C	±0.08%R.C./°C
取付ねじ	R3/8またはG3/8	R3/8またはG3/8 (100MPa:R1/2またはG1/2)	R3/8またはG3/8 (100MPa:G1/2)	G3/8
受圧接続部材質	※ SUS,ハステロイC	15-5PH	15-5PH	15-5PH
推奨 締め付けトルク	20N・m	1.25MPa:20N・m 10.20.50MPa:40N・m 100MPa:80N・m	1.25MPa:20N・m 10.20.50MPa:40N・m 100MPa:80N・m	10~20N・m
最大 締め付けトルク	30N・m	1.25MPa:30N・m 10.20.50MPa:60N・m 100MPa:120N・m	1.25MPa:30N・m 10.20.50MPa:60N・m 100MPa:120N・m	30N・m

※ 50K,100K,200K,500K: SUS316L+ハステロイC22
50A,100A,200A,500A: SUS316L

3. 使用上の注意

●センサの取り付け

配管への接続時はセンサ仕様に示す推奨締め付けトルクで締め付けてください。
過大トルクで締め付けると精度を保証できません。
センサ締め付け後、零点がずれた場合はゼロ調整機能で調整してからご使用ください。

●サージ圧

サージ圧が圧力センサの耐圧を越えると予想される場合は、サージ圧対策を行うか、センサの圧力スパンを変更するか何らかの処置を行ってください。

●変換器の使用温度範囲での温度変化には十分追従するよう温度補償されていますが、急激な温度変化の場合測定精度に影響する場合がありますので温度および変換器の出力が安定してから計測を行ってください。

●本製品のフロントパネル部にゴムパッキンが使用されており、防水保護構造になっておりますがジェット洗浄水等による局所的な放水や常時水のかかる所でのご使用は避けてください。

●センサダイアフラム面を手で押したりしないでください。 局所的な力が加わりオーバーロードで使用できなくなる場合があります。

●ノイズ

測定値が時々変動したり、異なる値を示すなど数値が一定しない場合は、ノイズの影響があると思われるので、ノイズの発生源を調べ断ちきる必要があります。
主な方法としましては、供給電源にノイズが乗っている場合は別の電源に交換したり、その電源にノイズフィルターを入れる方法などが有効的です。
また、外部からの誘導ノイズによりセンサ取り付け部からノイズが乗ってくることもありますので、センサ取り付け部はノイズ源から遠ざけることが必要です。

●大気開放チューブ

使用センサの定格出力スパンが 500kPa 以下の場合、アナログ出力ケーブルには大気開放チューブを使用しております。

この場合、チューブの穴を塞がないようにしてください。

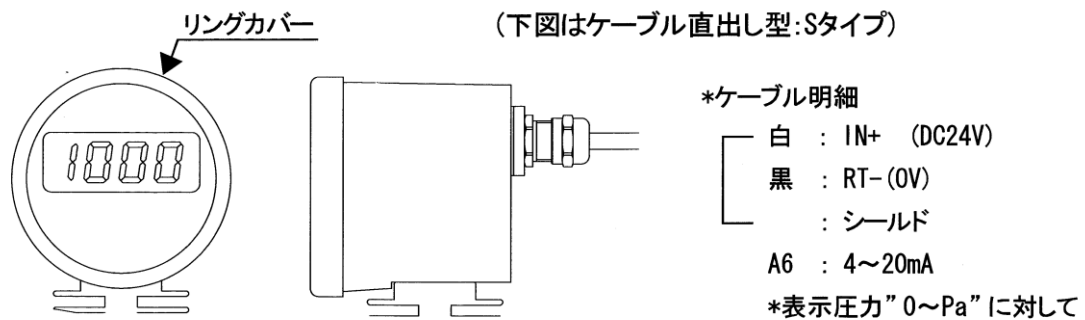
この穴が塞がるとゼロ基準圧が変化し、ゼロ点出力が不安定になりますのでチューブ詰りの無いようご使用ください。また、チューブ末端の大気への開放点は水がかかったり湿気の多いところは避けてください。

- ・ケーブル延長時にハンダ付け等で延長ケーブルを接続し接続点を絶縁テープで処理すると目詰まりになりますのでチューブ入りケーブルで延長するか中継ボックスをご使用ください。

4. ゼロ調整方法

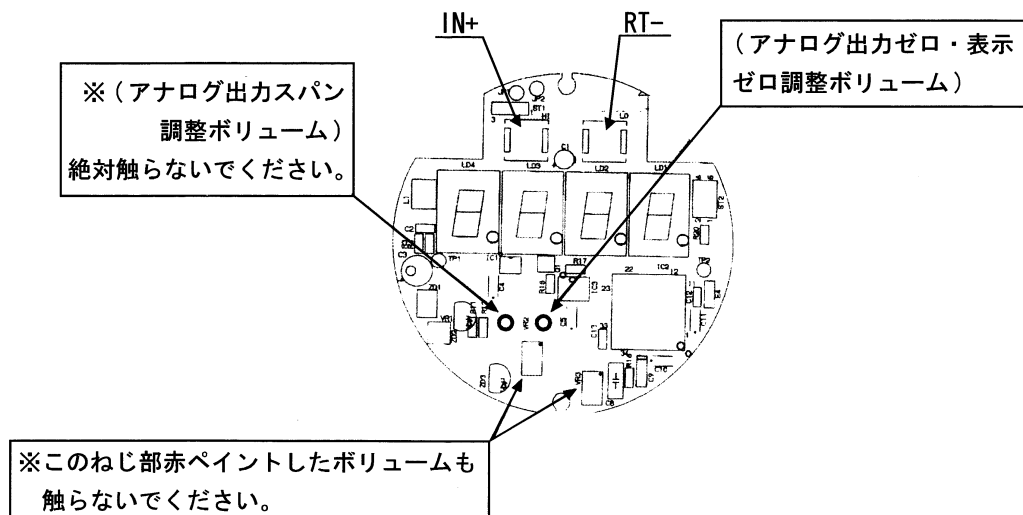
- 電源投入後3分以上（5～10分）のエージングを行なった後実施してください。
- [図 1.]のリングカバーを外すと、[図 2.]に示す内部基板孔下面に調整用ボリュームが配置されています。
このゼロ調整のボリュームを時計用マイナスドライバーで表示値がゼロになるよう調整します。
（その他のボリュームは触らないでください。）
- 注意：アナログ出力スパン調整用ボリュームは、圧力校正用の調整ボリュームですので絶対に触らないでください。

[図 1.]



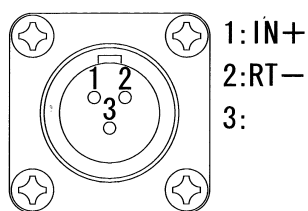
[図 2.]

ゼロ調整（アナログ出力ゼロ・表示ゼロ調整）
アナログ出力ゼロ調整は表示値に連動していますので、
表示値が校正スケリングゼロ値になる様に調整してください。
下記※印のボリュームは絶対に触らないでください。



5. 外部接続と出力仕様

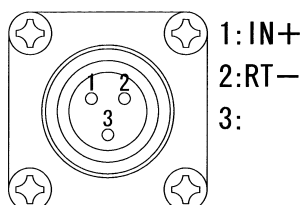
●ケーブル接続仕様：Nタイプ（標記タイプ）



レセプタクル：SRCN2A13-3P
プラグ：SRCN6A13-3S

接続ケーブルはシールド線を使用し、
Sタイプと同様の外部配線でご使用ください。

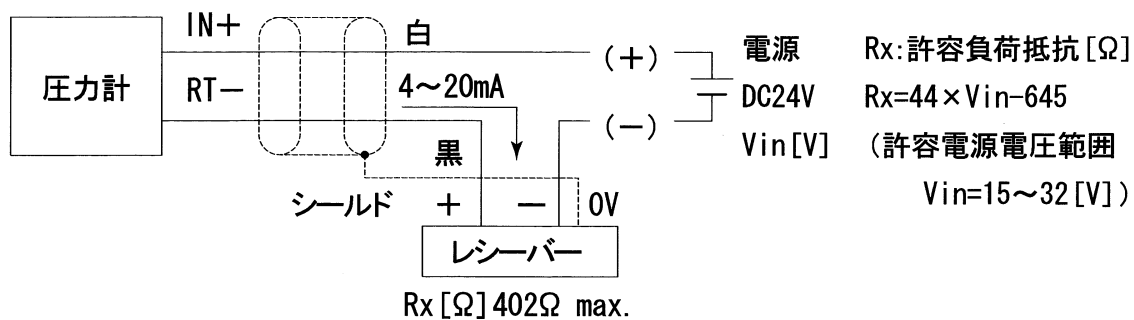
●ケーブル接続仕様：Wタイプ（防水タイプ）



レセプタクル：SNW-1603-RSM
プラグ：SNW-1603-PCF

接続ケーブルはシールド線を使用し、
Sタイプと同様の外部配線でご使用ください。

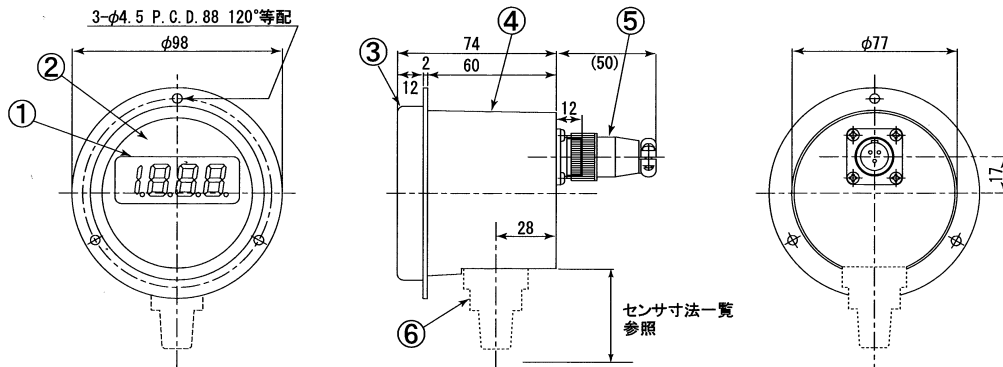
●ケーブル接続仕様：Sタイプ（線直出しタイプ）



6. 外形寸法図

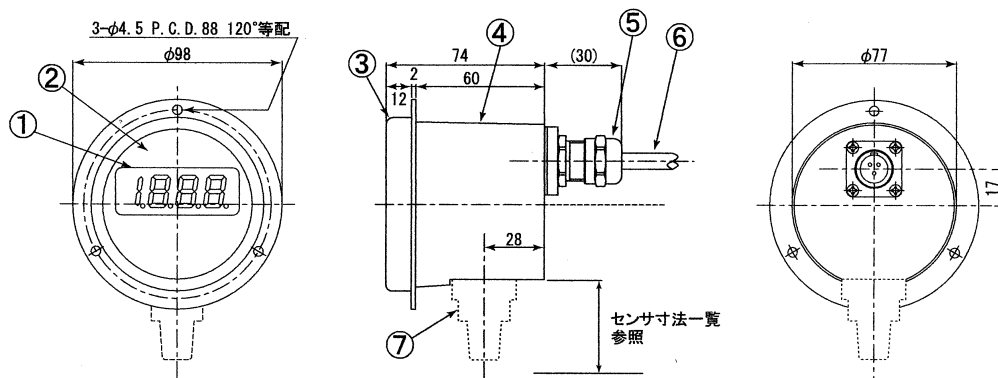
●本体ケース形状仕様：Aタイプ（ツバ有り 外形寸法 $\phi 98$ ）

●ケーブル接続仕様：Nタイプ（標準コネクタ プラグ：SRCN6A13-3S 付き）



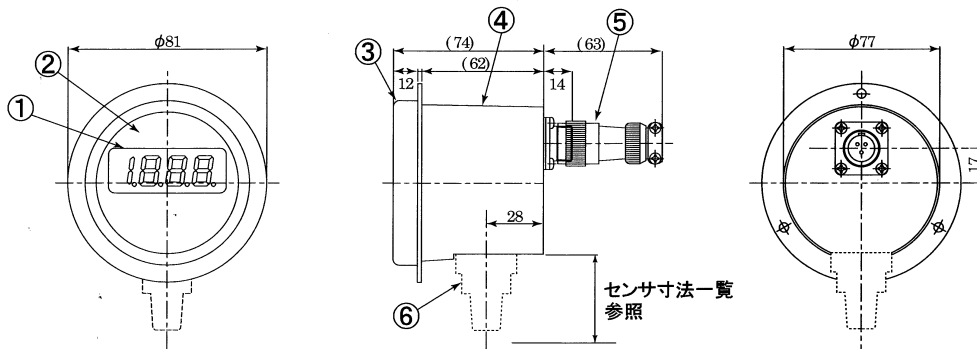
NO.	名称	備考
1	ディスプレイ	3 1/2桁 赤色LED
2	フロントパネル	アクリル（ゴムパッキン付）
3	リングカバー	アルミダイキャスト製
4	ボディ	アルミダイキャスト製
5	標準コネクタ	レプタクル: SRCN2A13-3P プラグ: SRCN6A13-3S
6	センサ	

●ケーブル接続仕様：Sタイプ（ケーブル直出し： $\phi 6$ 、2芯シールドケーブル2m付き）



NO.	名称	備考
1	ディスプレイ	3 1/2桁 赤色LED
2	フロントパネル	アクリル（ゴムパッキン付）
3	リングカバー	アルミダイキャスト製
4	ボディ	アルミダイキャスト製
5	ケーブルグランド	MF9 [取付けねじ PG9]
6	ケーブル	$\phi 6$ -2芯シールド 2m
7	センサ	

- 本体ケース形状仕様：ASタイプ（ツバ無し 外形寸法 $\phi 81$ ）
- ケーブル接続仕様：Wタイプ（防水コネクタ プラグ：SNW-1603-PCF 付き）



センサ寸法一覧
参照

NO.	名称	備考
1	ディスプレイ	3 1/2桁 赤色LED
2	フロントパネル	アクリル（ゴムパッキン付）
3	リングカバー	アルミダイキャスト製
4	ボディ	アルミダイキャスト製
5	防水コネクタ	レプ°タクル:SNW-1603-RSM プラグ° :SNW-1603-PCF
6	センサ	

7. センサねじ部寸法図

