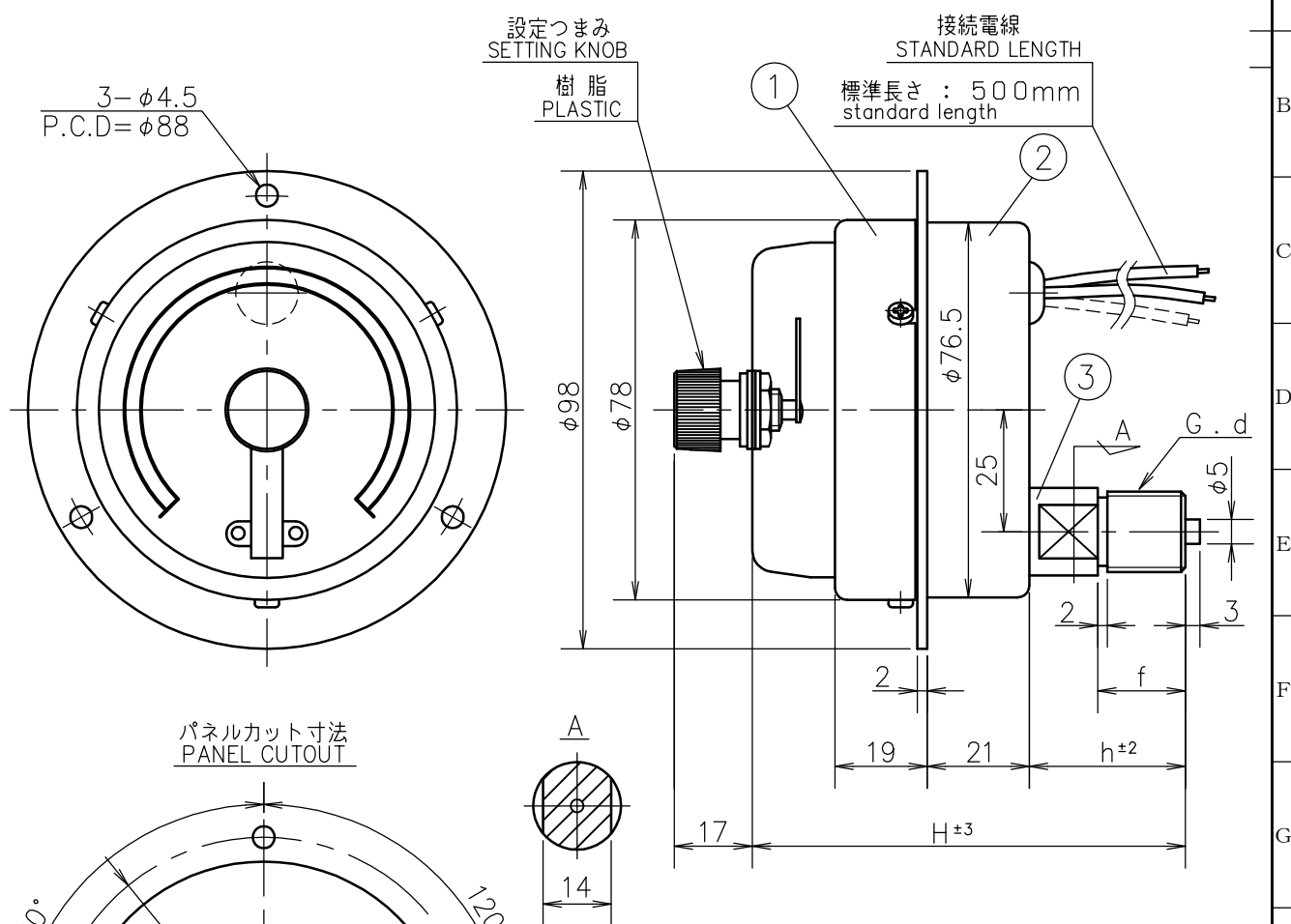


SYM.	DATE	DESCRIPTION	REV. BY
------	------	-------------	---------



※設置は振動のある場所を避けて下さい。  
DON'T USE AT VIBRATORY PLACE

d	f	h	H	
			1 POINT	2 POINTS
1/4	14	28.5	85.5	91.5
3/8	18	32.5	89.5	95.5

接点容量  
CAPACITY : AC100V 0.5A MAX. at R

③	Socket 接続部	Brass . SUS	Order No. 貴注番	
②	Case ケース	Steel 鉄	Black Painting 黒塗装	Scale Range 目盛範囲 MP a
①	Cover カバー	Steel 鉄	Black Painting 黒塗装	Quantity 台数
No.	Name 部品名	Material 材質	Finish 処理	Remarks 備考
MATERIAL 材質	DESIGNED FOR 品名 Pressure Gauge With 1 or 2 Contact Points 名 SCT コンタクト1・2接点付圧力計		PLATES NO. 品番	MODELS TO BE USED QTY.
FINISH 処理	MODEL AND SIZE 型名 DU φ75		DATE 2023.03.16	CHKD. KONTANI
SCALE 尺度 1/1.5	TOLERANCE 公差 ±	TITLE 図名 外形図	DRWN. HONDA	APPD. TANABE
			DRWG NO. 図番 CD04D1U0750W-001①	

