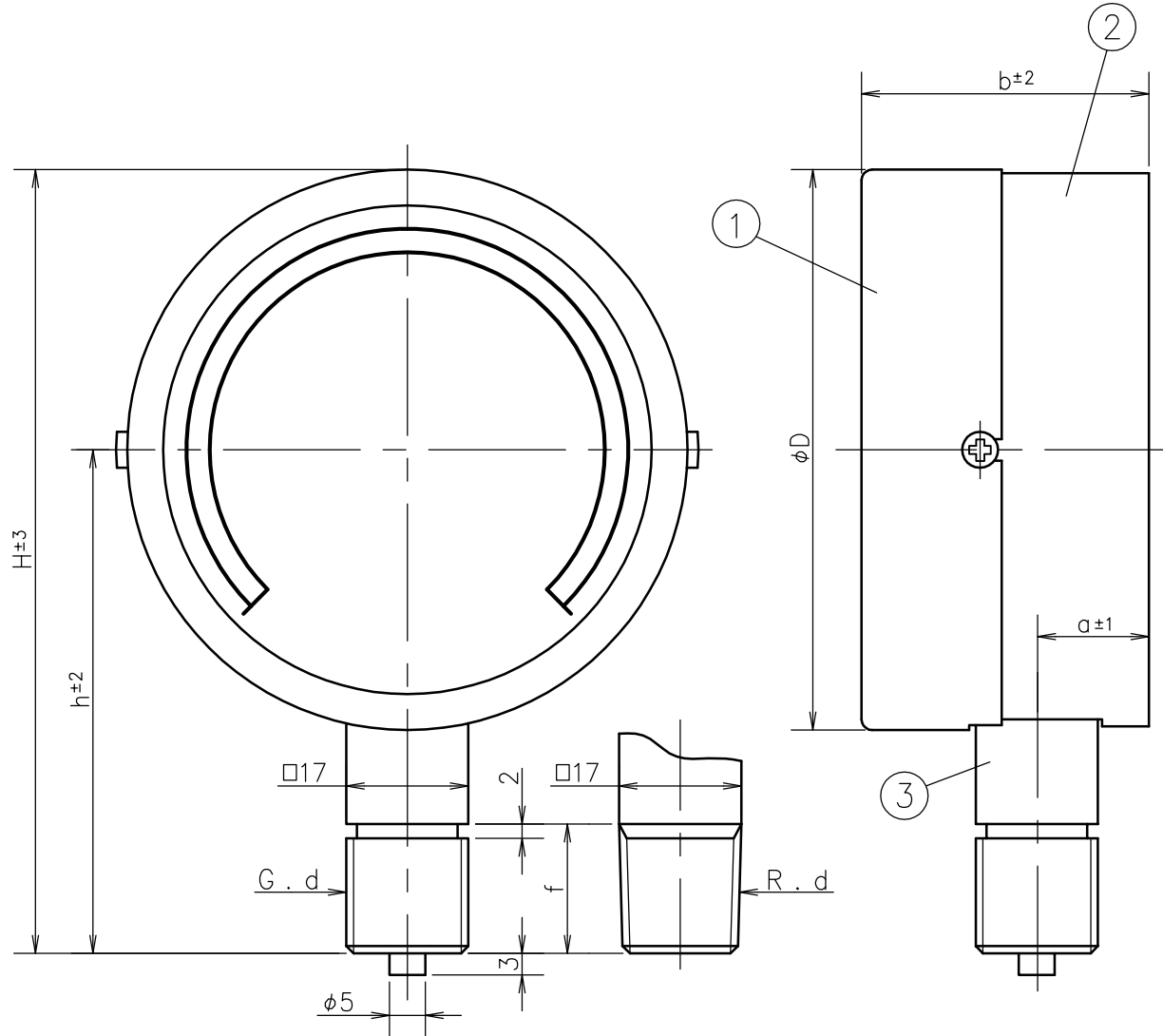


SYM.	DATE	DESCRIPTION	REV. BY
------	------	-------------	---------



大きさ SIZE	d	f	a	b	D	h	H
75	1/4	14 ※1	16	39	78	66	105
	3/8	18	16	39	78	70	109
100	1/4	14 ※1	16	39	103	78.5	130
	3/8	18	16	39	103	82.5	134

※ 1 14or16

③	Socket 株	C 3 6 0 4 B D		Order No. 貴注番	
②	Case ケース	A 5 0 5 2 P	Gold Color 金色アルマイト	Scale Range 目盛範囲	MP a
①	Cover カバー	A 5 0 5 2 P	Gold Color 金色アルマイト	Quantity 台数	
No.	Name 部品名	Material 材質	Finish 処理	Remarks 備考	
MATERIAL 材質	DESIGNED FOR Ordinary Pressure Gauge 品名 HNT 汎用形圧力計		PLATES NO. 品番	MODELS TO BE USED OTY.	
FINISH 処理	MODEL AND SIZE 型名 AT φ75. φ100		DATE 2008.04.01	CHKD. KOTSUNA	
SCALE 尺度	TOLERANCE 公差	TITLE 図名	DRWN. TANABE	APPD. OOHANA	
Free	±	Outside Drawing 外形図	DRWG NO. PD01ATB000-001		

