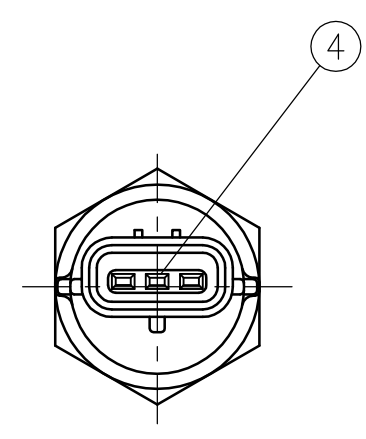
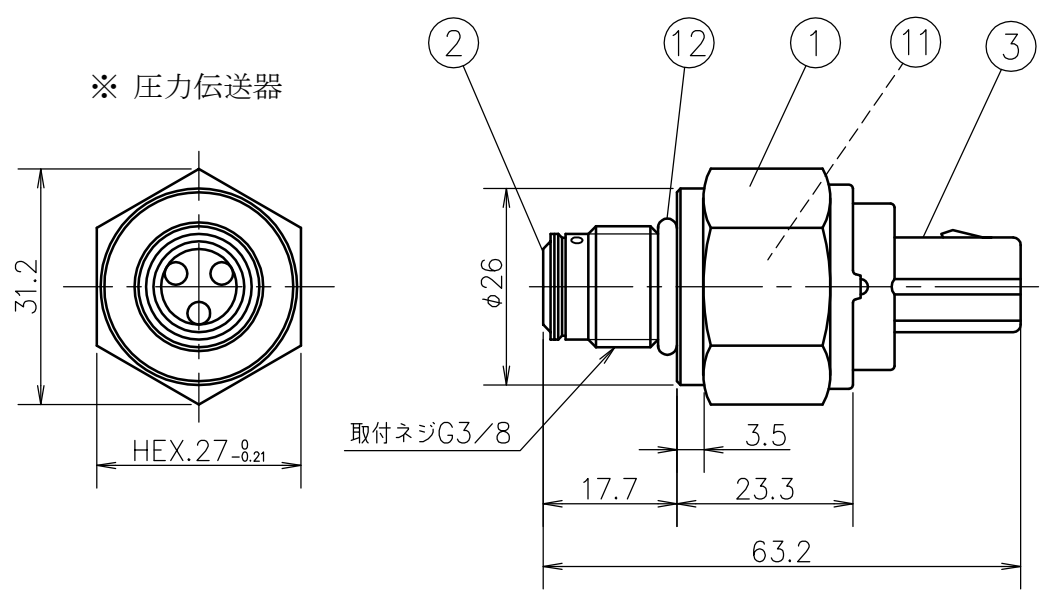
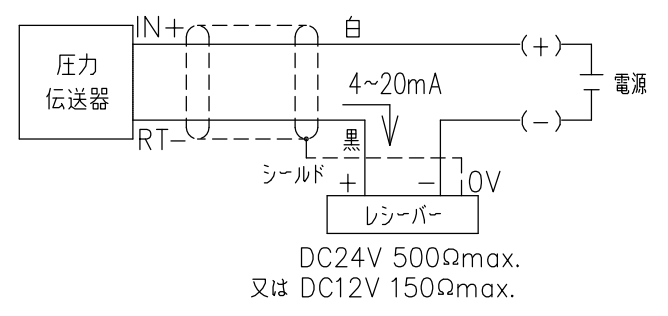


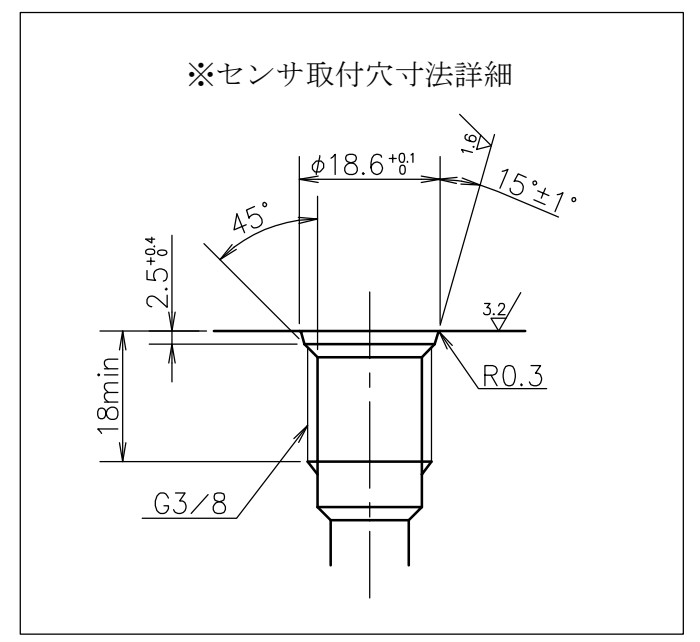
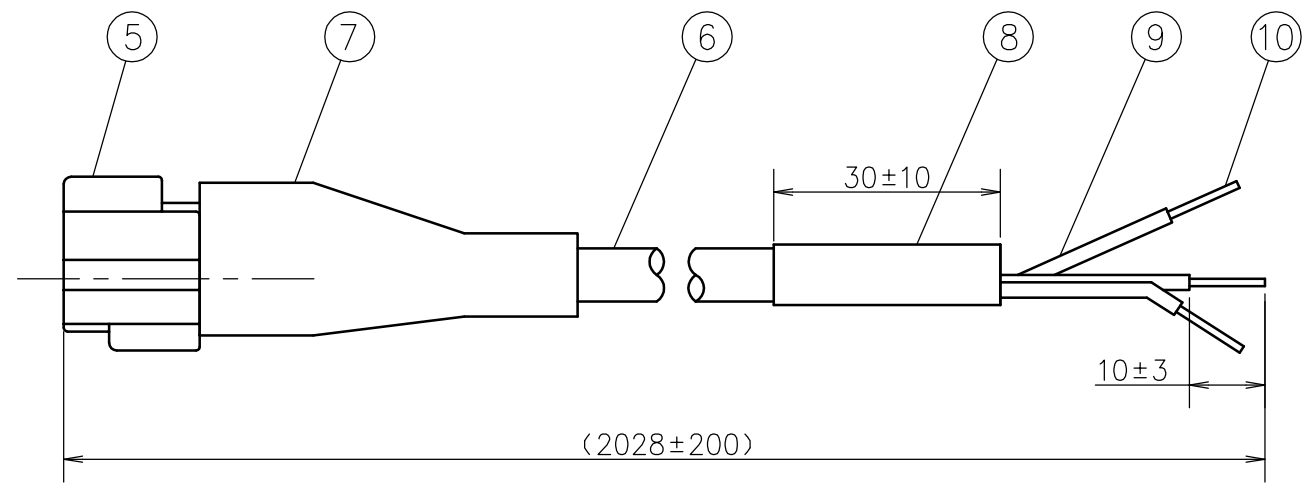
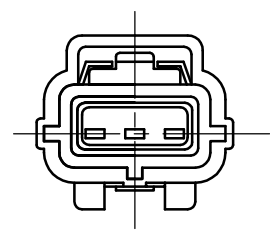
SYM.	DATE	DESCRIPTION	REV. BY
------	------	-------------	---------



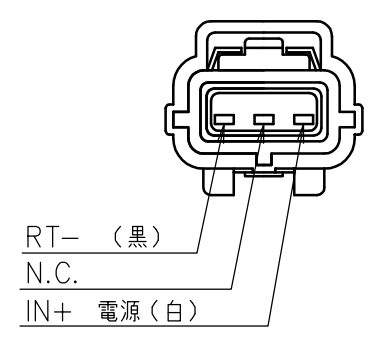
※ 外部接続図



※ 付属ケーブル



※ コネクタピン配線図



コネクタピン配線及び部品詳細 タイコエレクトロニクスアンプ (株)

プラグ・ハウジング : 174357-2
 リセプタクル接触子 : 171699-1
 適用ゴム栓 : 172746-1

⑫	Oリング P14	NBR JIS1種A
⑪	センサ接液部材質	SUS304 + セラミック + SUS316L (1~5MPa) + NBR
⑩	シールド ドレンワイヤー	練り処理
⑨	熱収縮チューブ	(透明)
⑧	熱収縮チューブ	(黒)
⑦	保護カバー	(黒)
⑥	0.5SQ × 2芯ケーブル	
⑤	プラグ	PBT 174357-2
④	ターミナル	黄銅 (スズメッキ)
③	レセプタクル	PBT 171699-1
②	受圧部保護キャップ	SUS
①	ボディ	SUS

Order No. 貴注番		DESIGNED FOR 品名	圧力伝送器	PLATES NO. 品番		MODELS TO BE USED	OTY.
Scale Range 目盛範囲	MPa	MODEL AND SIZE 型名	DPT-□-G3-2	DATE	2005.06.13	CHKD.	KOTSUNA
Quantity 台数		SCALE 尺度	1/1	DRWN.	TANABE	APPD.	OOHANA
Remarks 備考	No.	TOLERANCE 公差	±	TITLE 図名	Outside Drawing 外形図	DRWG NO. 図番	DPT00-0-001