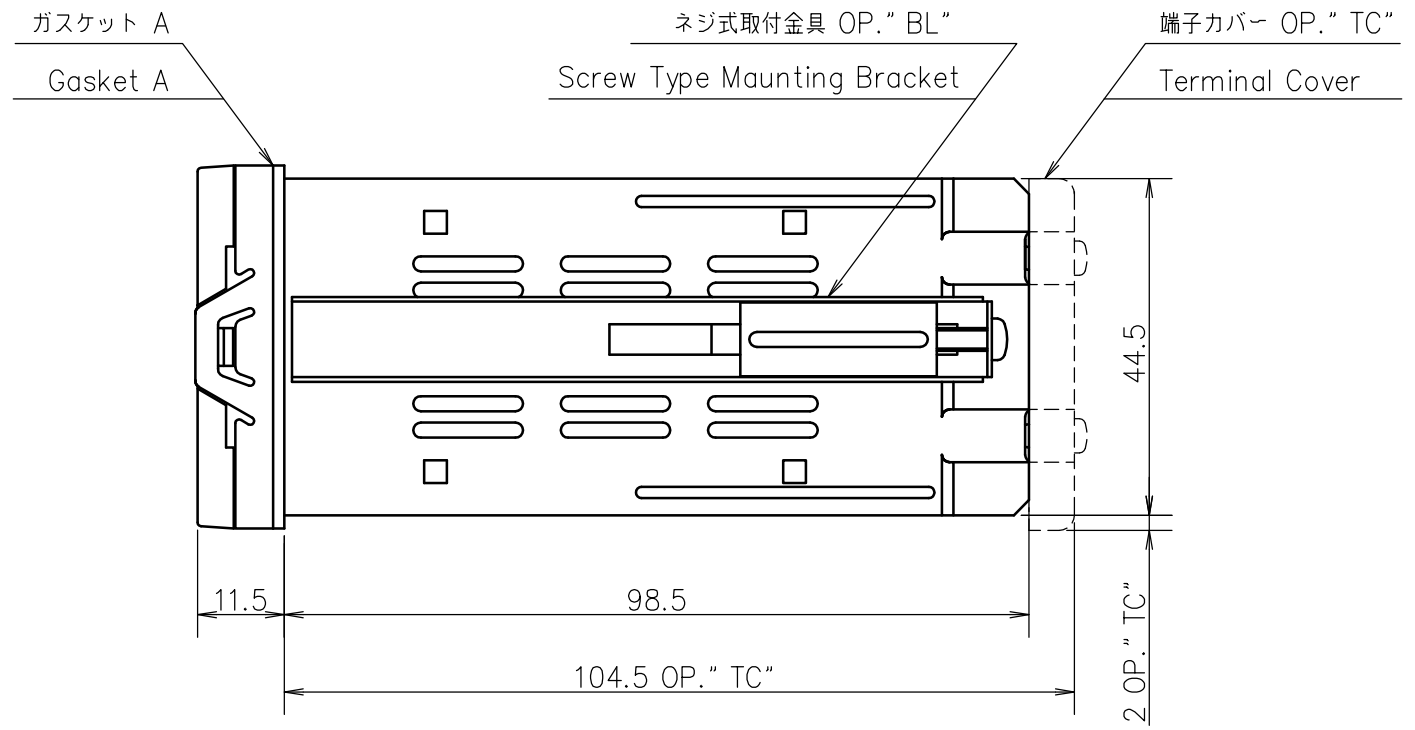
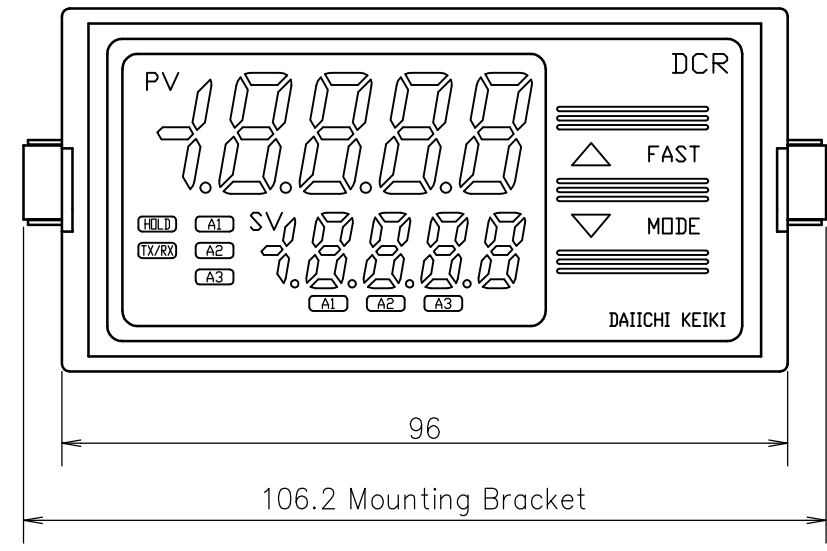
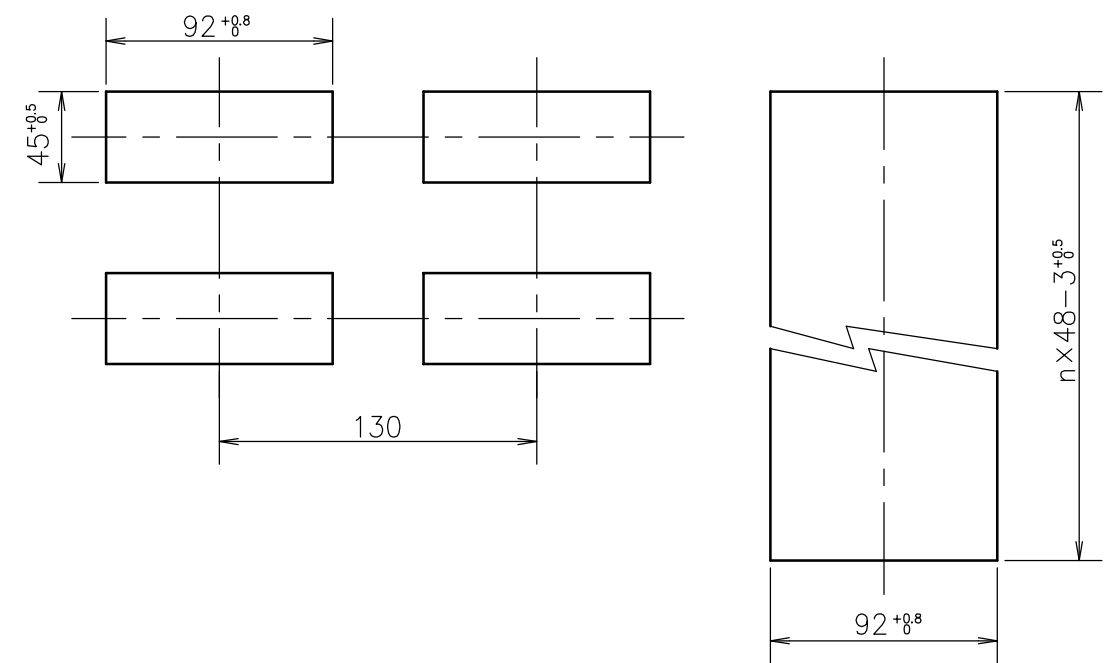


SYM.	DATE	DESCRIPTION	REV. BY
------	------	-------------	---------



パネルカット寸法
Panel Cutout



縦方向密接取付
n : 取付台数
Lengthwise Close Mounting
n : Number Of Units Installed

MATERIAL 材質	DESIGNED FOR Digital Indicator 品名 デジタル汎用形指示計	PLATES NO. 品番	MODELS TO BE USED	QTY.
FINISH 処理	MODEL AND SIZE 型名 DCR-M	DATE 2019. 07. 08	CHKD. KONTANI	
SCALE 尺度 1 / 1	TOLERANCE 公差 ±	DRWN. HONDA	APPD. TANABE	DRWG NO. DCR00-0-002
	TITLE 図名 外形図			

