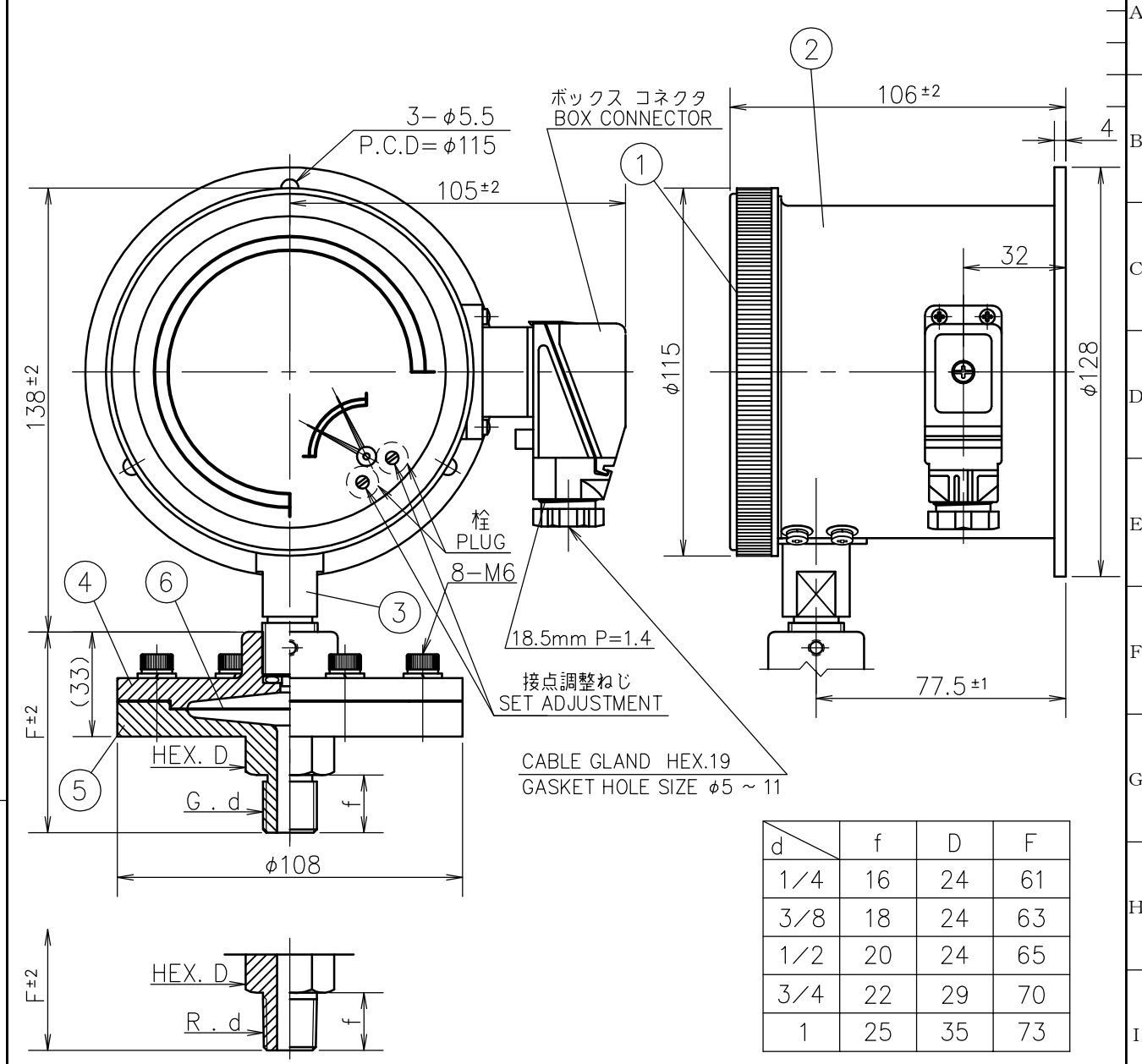


SYM.	DATE	DESCRIPTION	REV.	BY
------	------	-------------	------	----



大電流用接点容量
 MUCH ELECTRIC CURRENT CAPACITY : AC125V.250V 10A (cosφ=1)、DC5V 160mA MIN.

小電流用接点容量
 LITTLE ELECTRIC CURRENT CAPACITY : DC30V 0.1A MAX. , DC 5V 1mA MIN. at R

⑥	Diaphragm ダイヤフラム	SUS316L			
⑤	Lower Flange 下フランジ	SUS316			
④	Upper Flange 上フランジ	Steel Cr Plating . SUS304 鉄クロムメッキ		Order No. 貴注番	
③	Socket 接続部	Brass . SUS		Scale Range 目盛範囲	MP a
②	Case ケース	Plastic 樹脂	Black 黒色	Quantity 台数	
①	Cover カバー	Plastic 樹脂	Black 黒色	Remarks 備考	
No.	Name 部品名	Material 材質	Finish 処理		
MATERIAL 材質	DESIGNED FOR Diaphragm-Seal Type 品 Pressure Gauge With 2 Micro Switch Contact 名 PK マイクロスイッチ2接点付隔膜式圧力計		PLATES NO. 品番	MODELS TO BE USED QTY.	
FINISH 処理	MODEL AND SIZE 型名 PK-9T B φ100		DATE 2024.06.26	CHKD. KONTANI	
SCALE 尺	TOLERANCE 公差	TITLE 図名 Outside Drawing 外形図	DRWN. HONDA	APPD. TANABE	
Free	±		DRWG NO. 図番 MD28BUOY100E PK9T-001		