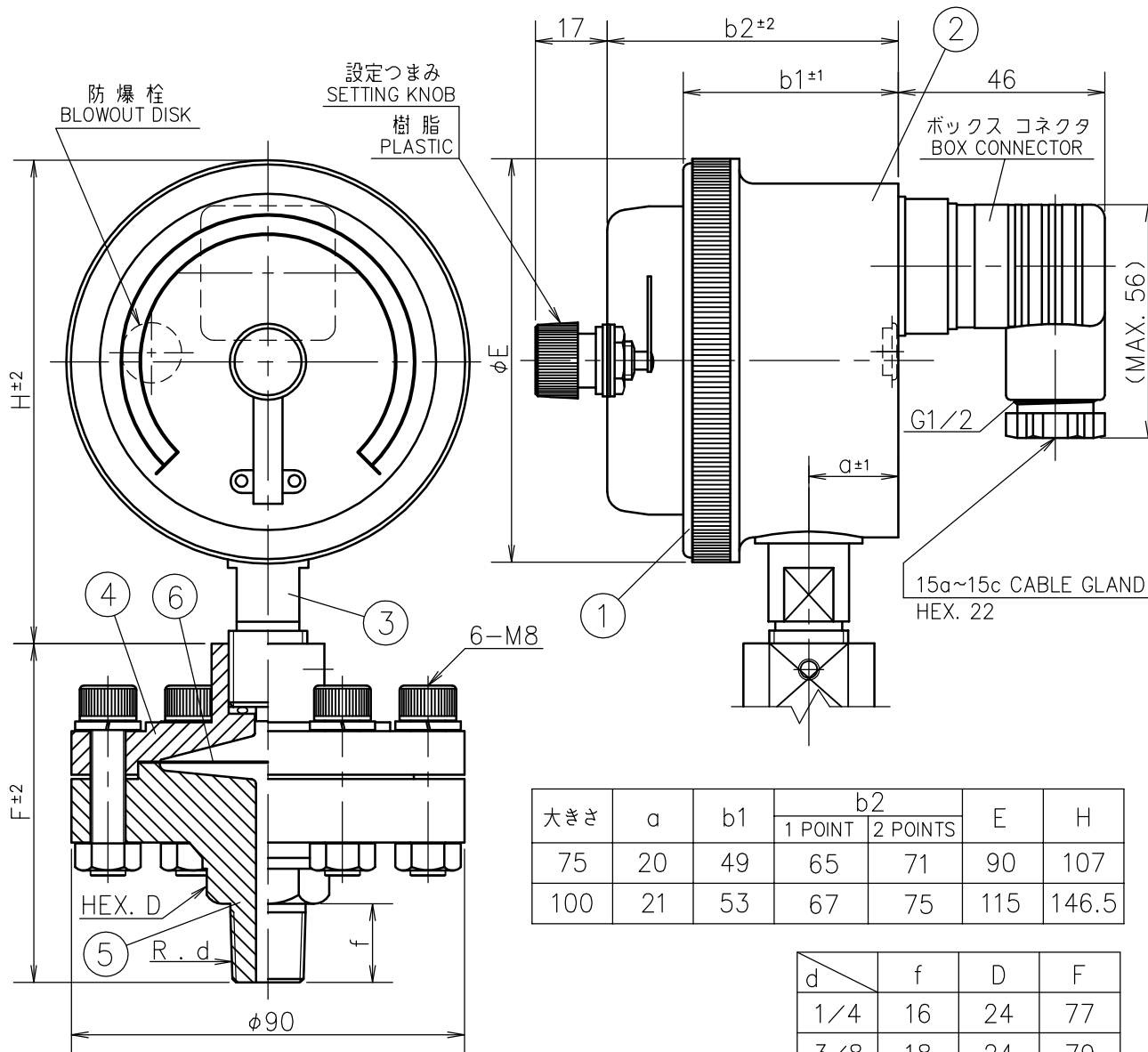


SYM.	DATE	DESCRIPTION	REV.	BY
------	------	-------------	------	----

※設置は振動のある場所を避けて下さい。  
DON'T USE AT VIBRATORY PLACE



接点容量  
CAPACITY : AC100V 0.5A MAX. at R

大きさ	a	b1	b2		E	H
			1 POINT	2 POINTS		
75	20	49	65	71	90	107
100	21	53	67	75	115	146.5

d	f	D	F
1/4	16	24	77
3/8	18	24	79
1/2	20	24	81
3/4	22	27	86
1	25	36	92

⑥	Diaphragm ダイヤフラム	PTFE				
⑤	Lower Flange 下フランジ	PVC. HT-PVC. PP				
④	Upper Flange 上フランジ	Steel Cr Plating 鉄クロムメッキ . SUS304		Order No. 貴注番		
③	Socket 接続部	Brass . SUS		Scale Range 目盛範囲		MP a
②	Case ケース	Plastic 樹脂	Black 黒色	Quantity 台数		
①	Cover カバー	Plastic 樹脂	Black 黒色	Remarks 備考		
No.	Name 部品名	Material 材質	Finish 処理			
MATERIAL 材質	DESIGNED FOR Diaphragm-Seal Type 品 Pressure Gauge With 1 or 2 Contact Points 名 PK コンタクト1・2接点付隔膜式圧力計			PLATES NO. 品番		MODELS TO BE USED OTY.
FINISH 処理	MODEL AND SIZE 型名 PK-8T A φ75. φ100			DATE 2009. 03. 06	CHKD. KOTSUNA	
SCALE 尺	TOLERANCE 公差	TITLE 図名 Outside Drawing 外形図		DRWN. TANABE	APPD. OHANA	
Free	±			DRWG NO. 図番	CD08AUOY000C PK8T1-002	

