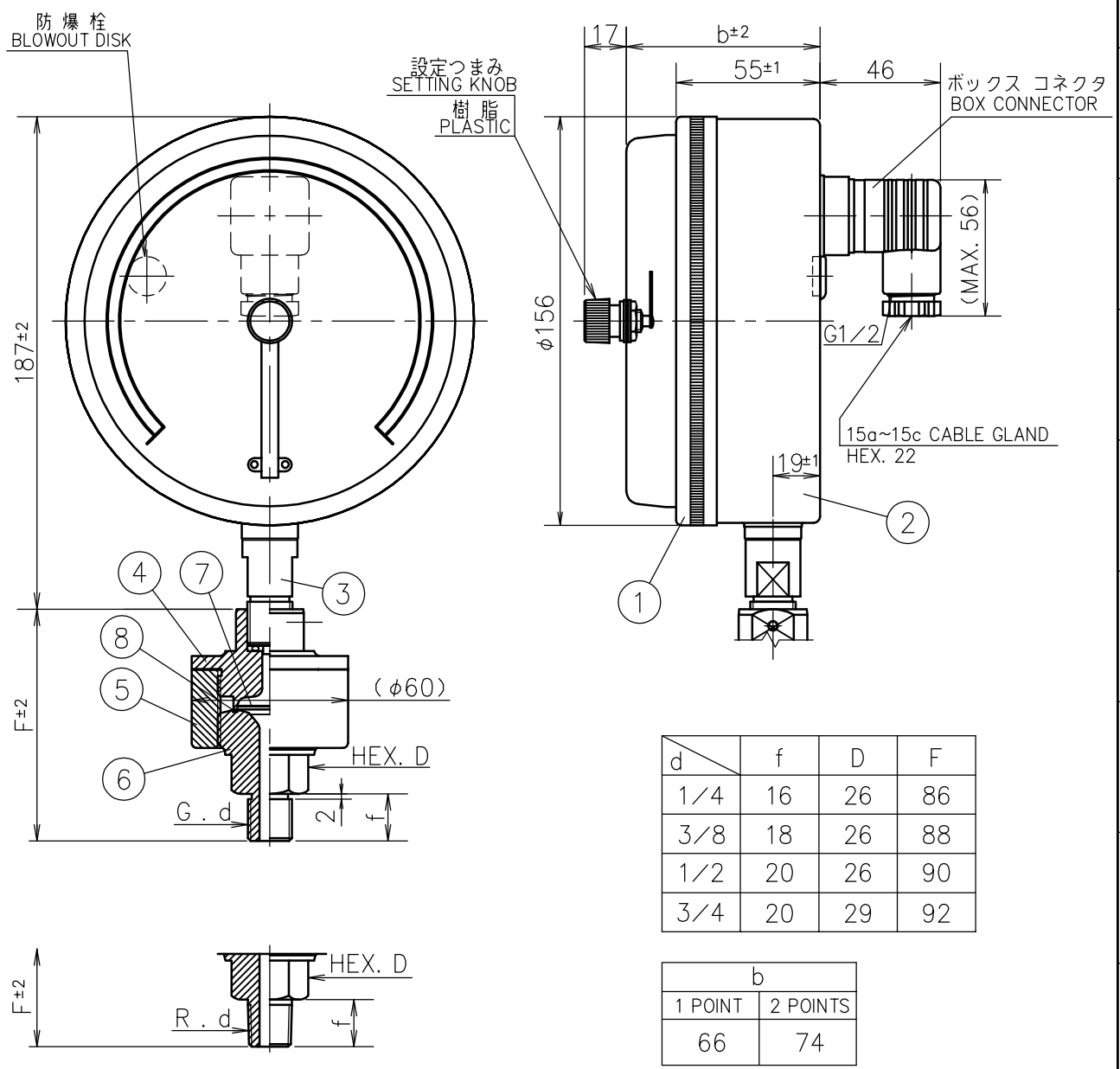


SYM.	DATE	DESCRIPTION	REV. BY
------	------	-------------	---------



d	f	D	F
1/4	16	26	86
3/8	18	26	88
1/2	20	26	90
3/4	20	29	92

b	
1 POINT	2 POINTS
66	74

接点容量
CAPACITY : AC100V 0.5A MAX. at R

※設置は振動のある場所を避けて下さい。
DON'T USE AT VIBRATORY PLACE

⑧	Gasket ガスケット	SUS316	
⑦	Diaphragm ダイヤフラム	SUS316L	
⑥	Lower Box 下箱	SUS316	
⑤	Outside Ring 外リング	SUS304	
④	Upper Box 上箱	SUS304	
③	Socket 接続部	Brass . SUS	
②	Case ケース	A5052P	Black Painting 黒塗装
①	Cover カバー	A5052P	Black Painting 黒塗装
No.	Name 部品名	Material 材質	Finish 処理

Order No. 貴注番	
Scale Range 目盛範囲	MP a
Quantity 台数	
Remarks 備考	

MATERIAL 材質	DESIGNED FOR Diaphragm-Seal Type 品名 Pressure Gauge With 1 or 2 Contact Points 名 P K コンタクト1・2接点付隔膜式圧力計	PLATES NO. 品番			
FINISH 処理	MODEL AND SIZE 型名 PK-1A A φ150	DATE	2024.05.23	CHKD.	KONTANI
SCALE 尺度	TOLERANCE 公差	DRWN.	HONDA	APPD.	TANABE
Free	±	TITLE 図名	Outside Drawing 外形図		
		DRWG NO. 図番	CD12AUOY150C PK1A-001		

