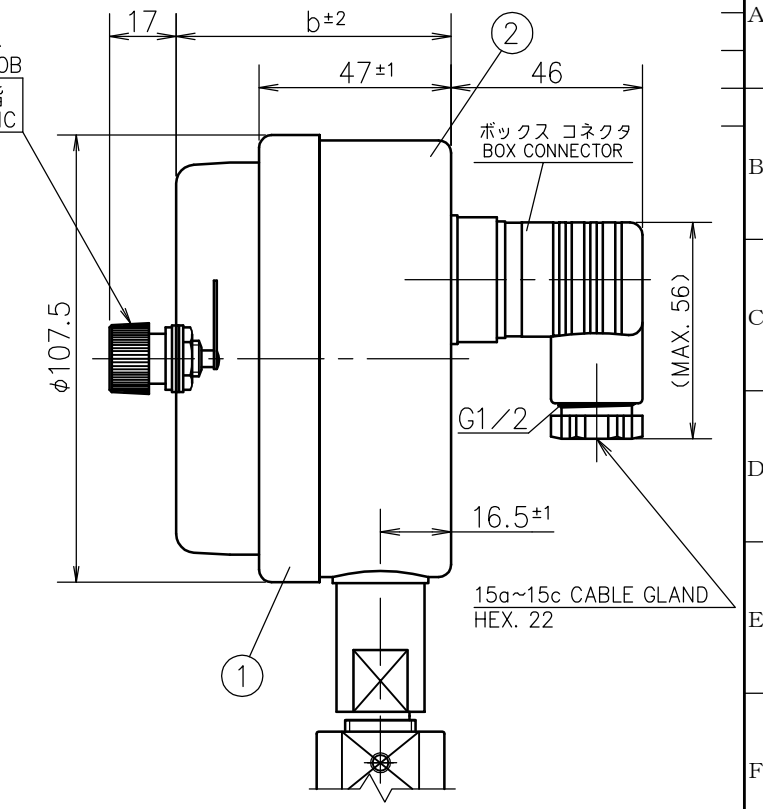
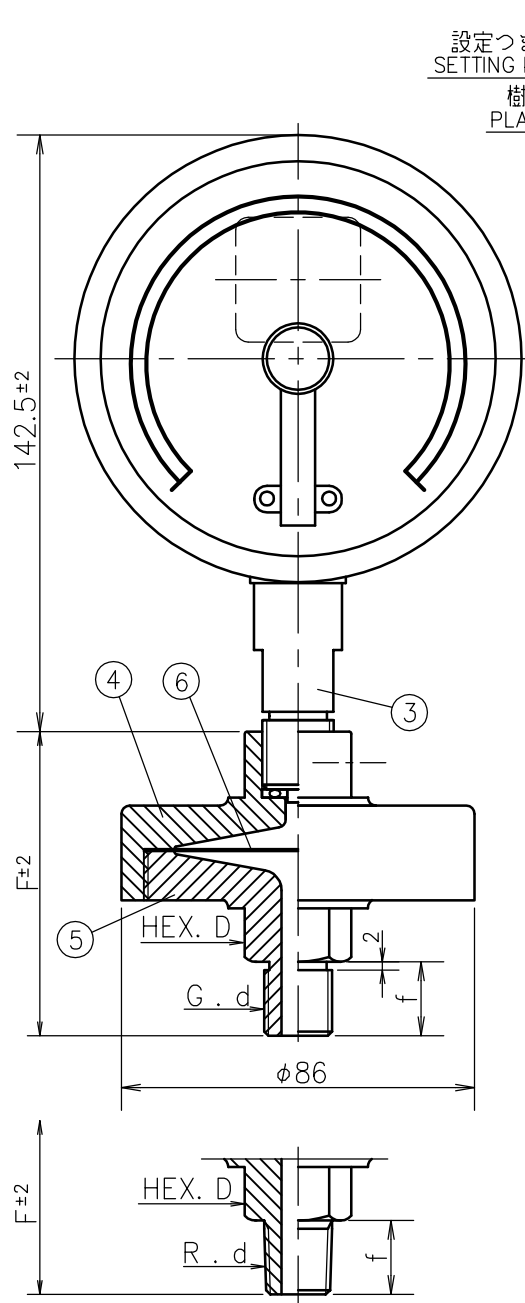


1	2	3	4	5	6	7	8	9
				SYM.	DATE	DESCRIPTION	REV. BY	



d	f	D	F
1/4	16	26	73
3/8	18	26	75
1/2	20	26	77
3/4	22	29	79
1	25	35	90

b	
1 POINT	2 POINTS
62	69

接点容量  
CAPACITY : AC100V 0.5A MAX. at R  
※設置は振動のある場所を避けて下さい。  
DON'T USE AT VIBRATORY PLACE

⑥	Diaphragm ダイヤフラム	SUS316L . PTFE			
⑤	Lower Box 下箱	SUS304 . SUS316			
④	Upper Box 上箱	Steel Cr Plating 鉄クロムメッキ . SUS304		Order No. 貴注番	
③	Socket 接続部	SUS		Scale Range 目盛範囲	MP a
②	Case ケース	SUS304	Polish Electrolysis 電解研磨	Quantity 台数	
①	Cover カバー	SUS304	Polish Electrolysis 電解研磨	Remarks 備考	
No.	Name 部品名	Material 材質	Finish 処理		
MATERIAL 材質	DESIGNED FOR 品名 Pressure Gauge With 1 or 2 Contact Points PK コンタクト1・2接点付隔膜式圧力計		PLATES NO. 品番	MODELS TO BE USED QTY.	
FINISH 処理	MODEL AND SIZE 型名 PK-1 A φ100		DATE 2024. 04. 30	CHKD. KONTANI	
SCALE 尺度	TOLERANCE 公差	TITLE 図名 Outside Drawing 外形図	DRWN. HONDA	APPD. TANABE	
Free	±		DRWG NO. 図番	CD17AUSY100C PK1-001	

