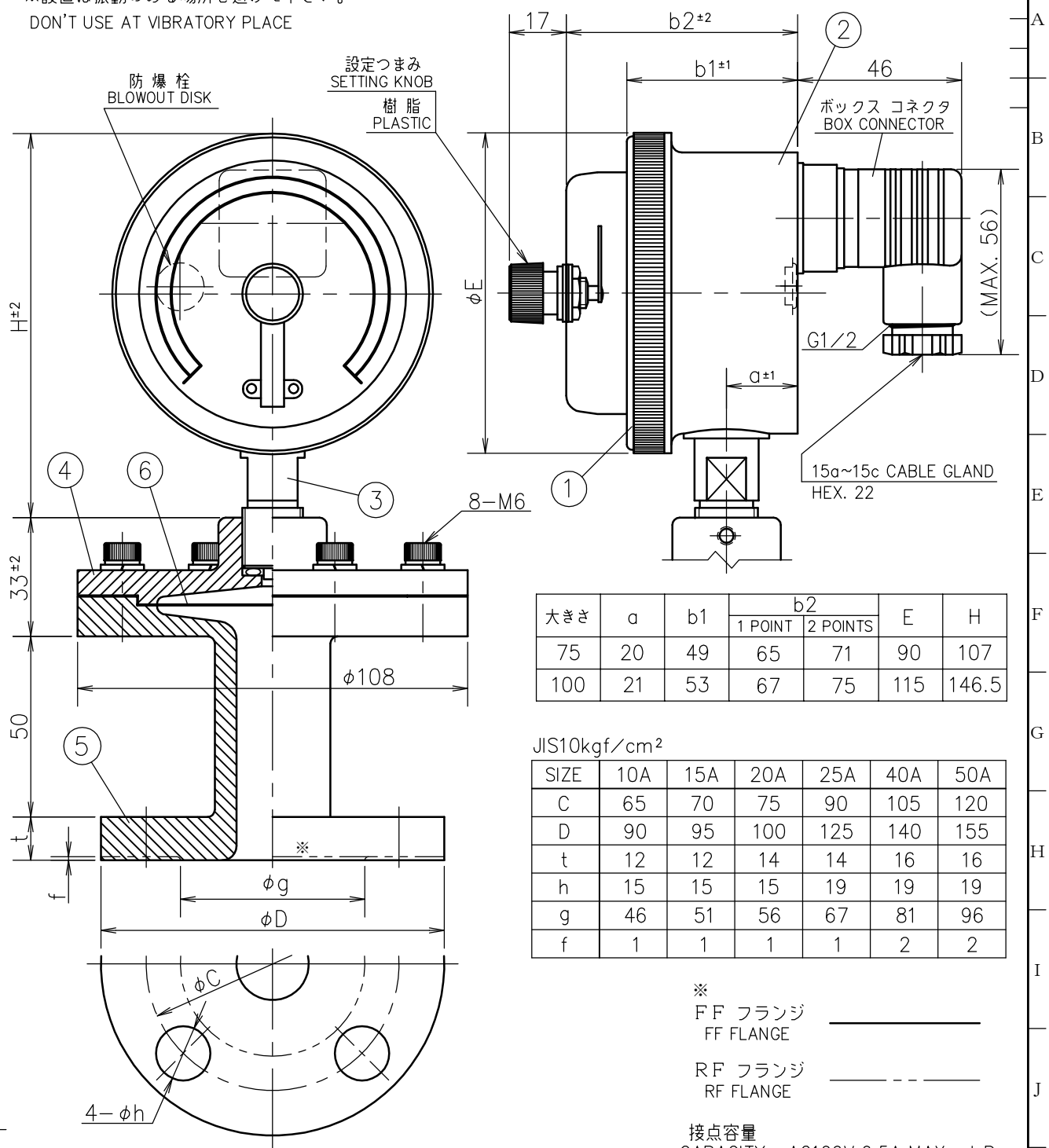


※設置は振動のある場所を避けて下さい。
DON'T USE AT VIBRATORY PLACE

SYM.	DATE	DESCRIPTION	REV.	BY
------	------	-------------	------	----



大きさ	a	b1	b2		E	H
			1 POINT	2 POINTS		
75	20	49	65	71	90	107
100	21	53	67	75	115	146.5

JIS10kgf/cm²

SIZE	10A	15A	20A	25A	40A	50A
C	65	70	75	90	105	120
D	90	95	100	125	140	155
t	12	12	14	14	16	16
h	15	15	15	19	19	19
g	46	51	56	67	81	96
f	1	1	1	1	2	2

※
F F フランジ
FF FLANGE

R F フランジ
RF FLANGE

接点容量
CAPACITY : AC100V 0.5A MAX. at R

⑥	Diaphragm ダイヤフラム	SUS316L		Order No. 貴注番	
⑤	Lower Flange 下フランジ	SUS316		Scale Range 目盛範囲	MP a
④	Upper Flange 上フランジ	Steel Cr Plating 鉄クロムメッキ・SUS304		Quantity 台数	
③	Socket 接続部	Brass・SUS		Flange Size フランジ呼び径	
②	Case ケース	Plastic 樹脂	Black 黒色	Remarks 備考	
①	Cover カバー	Plastic 樹脂	Black 黒色		
No.	Name 部品名	Material 材質	Finish 処理		
MATERIAL 材質	DESIGNED FOR Diaphragm-Seal Type 品 Pressure Gauge With 1 or 2 Contact Points 名 PK コンタクト1・2接点付隔膜式圧力計		PLATES NO. 品番	MODELS TO BE USED	QTY.
FINISH 処理	MODEL AND SIZE 型名 PK-9F A φ75. φ100		DATE 2009.03.11	CHKD. KOTSUNA	
SCALE 尺度	TOLERANCE 公差	TITLE 図名 Outside Drawing 外形図	DRWN. TANABE	APPD. OHANA	
Free	±		DRWG NO. 図番	CD08AUOY000C PK9F-003	

