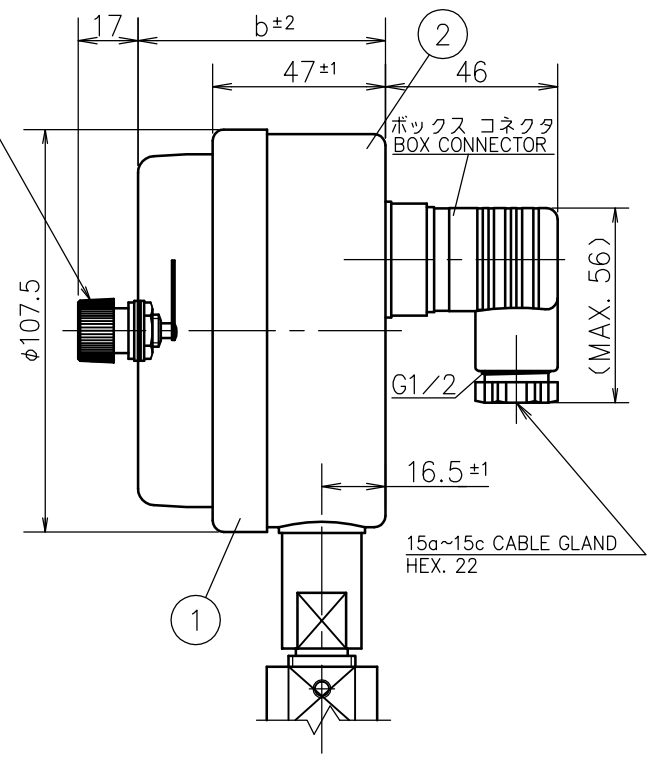
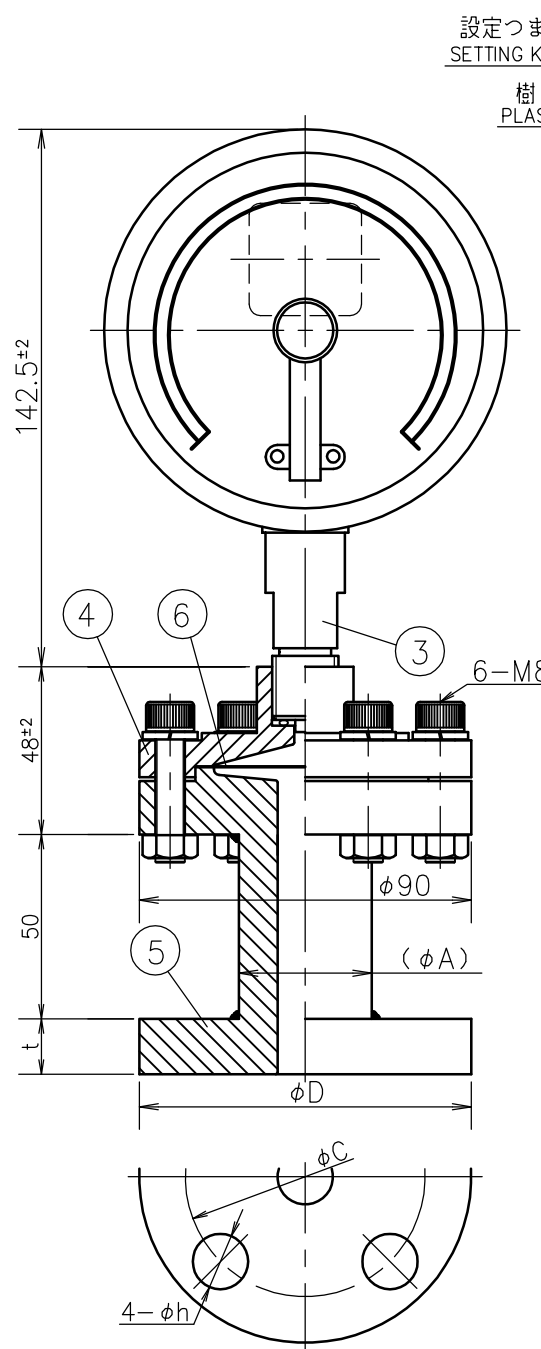


1	2	3	4	5	6	7	8	9
				SYM.	DATE	DESCRIPTION		REV. BY



		b	
1 POINT	2 POINTS		
62	69		

JIS10kgf/cm²

SIZE	10A	15A	20A	25A	40A	50A
A	31	36	41	41	52	52
C	65	70	75	90	105	120
D	90	95	100	125	140	155
t	15	15	20	20	20	20
h	15	15	15	19	19	19

接点容量
CAPACITY : AC100V 0.5A MAX. at R

※設置は振動のある場所を避けて下さい。
DON'T USE AT VIBRATORY PLACE

⑥	Diaphragm ダイヤフラム	PTFE			
⑤	Lower Flange 下フランジ	PVC. HT-PVC. PP		Order No. 貴注番	
④	Upper Flange 上フランジ	Steel Cr Plating 鉄クロムメッキ . SUS304		Scale Range 目盛範囲	MP a
③	Socket 接続部	SUS		Quantity 台数	
②	Case ケース	SUS304	Polish Electrolysis 電解研磨	Flange Size フランジ呼び径	
①	Cover カバー	SUS304	Polish Electrolysis 電解研磨	Remarks 備考	
No.	Name 部品名	Material 材質	Finish 処理		
MATERIAL 材質		DESIGNED FOR Diaphragm-Seal Type 品 Pressure Gauge With 1 or 2 Contact Points 名 PK コンタクト1・2接点付隔膜式圧力計		PLATES NO. 品番	
FINISH 処理		MODEL AND SIZE 型名 PK-8F A φ100		DATE 2024.08.23	CHKD. KONTANI
SCALE 尺度 Free		TOLERANCE 公差 ±		DRWN. HONDA	APPD. TANABE
		TITLE 図名 外形図		DRWG NO. 図番 CD17AUSY100C PK8F1-001	

