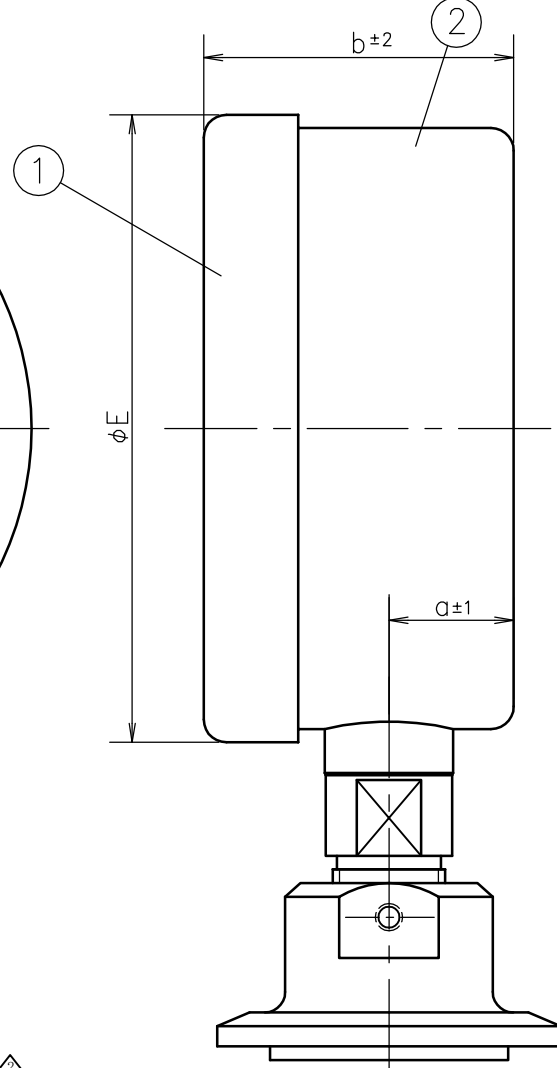
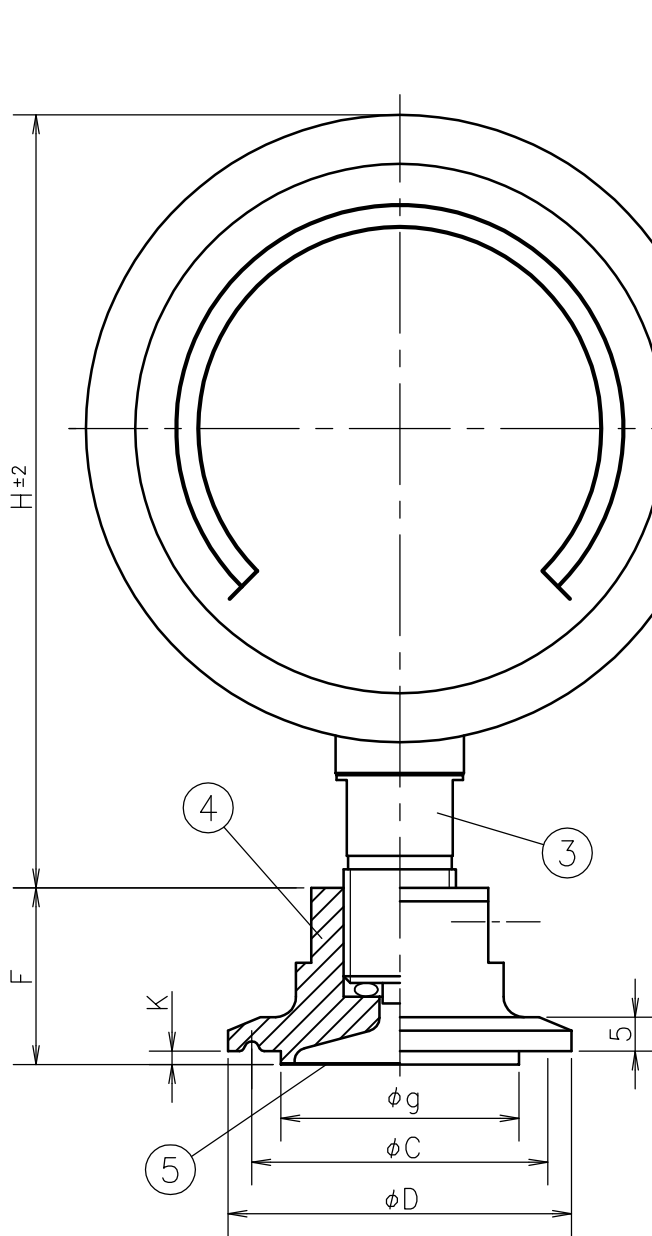


1	2	3	4	5	6	7	8	9
				SYM.	DATE	DESCRIPTION		REV. BY
				①	11. 7. 27	2Sヘルール F寸法28.5 ⇒ 27に訂正		TANABE
				②	2021. 5. 28	1S, 1.5Sヘルール形状統一		HONDA



大きさ SIZE	a	b	E	H
75	16.5	42	83	102.5
100	18.5	48	107.5	130

	g	C	D	F	K
1S, 1.5S	35	43.5	50.5	25	0
2S	47	56.5	64	27 [△]	2
2.5S	47	70.5	77.5	27	2
3S	61	83.5	91	27	2

1 Sヘルールのガスケットは、膜の有効径の都合上 1.5 Sのものをご使用下さい。

⑤	Diaphragm ダイヤフラム	SUS316L			
④	Ferrule ヘルール	SUS316		Order No. 貴注番	
③	Socket 接続部	SUS		Scale Range 目盛範囲	MP a
②	Case ケース	SUS304	Polish Electrolysis 電解研磨	Quantity 台数	
①	Cover カバー	SUS304	Polish Electrolysis 電解研磨	Remarks 備考	
No.	Name 部品名	Material 材質	Finish 処理		
MATERIAL 材質		DESIGNED FOR 品名 Sanitary Gauge P S サニタリ圧力計		PLATES NO. 品番	MODELS TO BE USED QTY.
FINISH 処理		MODEL AND SIZE 型名 Ferrule ヘルール A φ75. φ100		DATE 2009. 03. 23	CHKD. KOTSUNA
SCALE 尺度 Free		TOLERANCE 公差 ±		DRWN. TANABE	APPD. OHANA
		TITLE 図名 Outside Drawing 外形図		DRWG NO. 図番 PD17AUSY000 PKFE-001	

