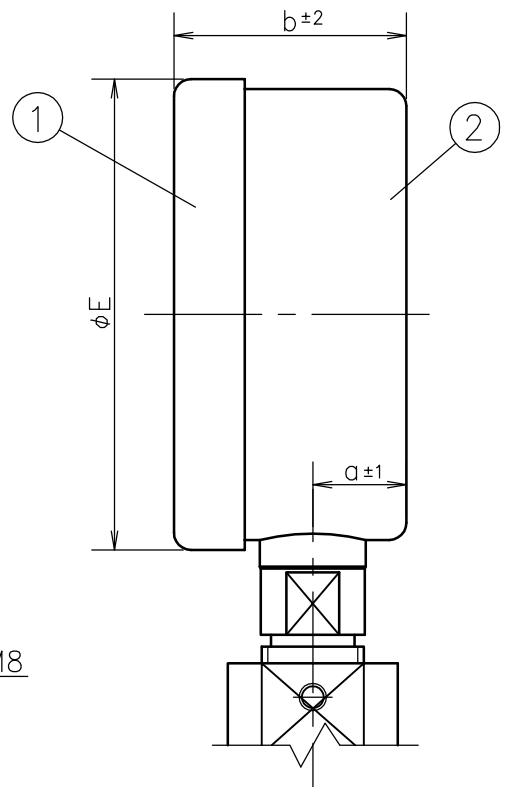
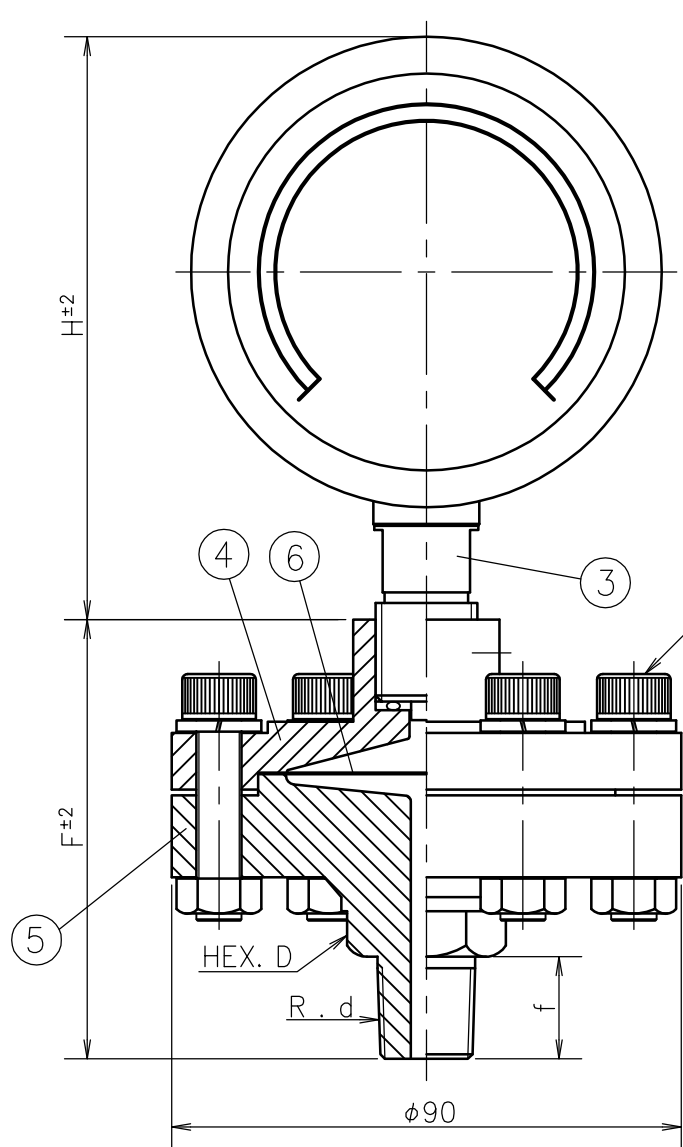


1	2	3	4	5	6	7	8	9	
				SYM.	DATE	DESCRIPTION			REV. BY



d	f	D	F
1/4	16	24	77
3/8	18	24	79
1/2	20	24	81
3/4	22	27	86
1	25	36	92

大きさ SIZE	a	b	E	H
75	16.5	42	83	102.5
100	18.5	48	107.5	130

⑥	Diaphragm ダイヤフラム	PTFE			
⑤	Lower Flange 下フランジ	PVC. HT-PVC. PP			
④	Upper Flange 上フランジ	Steel Cr Plating 鉄クロムメッキ . SUS304		Order No. 貴注番	
③	Socket 接続部	SUS		Scale Range 目盛範囲	MP a
②	Case ケース	SUS304	Polish Electrolysis 電解研磨	Quantity 台数	
①	Cover カバー	SUS304	Polish Electrolysis 電解研磨	Remarks 備考	
No.	Name 部品名	Material 材質	Finish 処理		
MATERIAL 材質		DESIGNED FOR Diaphragm-Seal Type Pressure Gauge (All Stainless Steel Type) 品名 PK 隔膜式圧力計 (オールステンレス製)		PLATES NO. 品番	MODELS TO BE USED QTY.
FINISH 処理		MODEL AND SIZE 型名 PK-8T A φ75. φ100		DATE 2024. 08. 20	CHKD. KONTANI
SCALE 尺度 Free		TOLERANCE 公差 ±		DRWN. HONDA	APPD. TANABE
		TITLE 図名 Outside Drawing 外形図		DRWG NO. 図番 PD17AUSY000 PK8T1-001	

