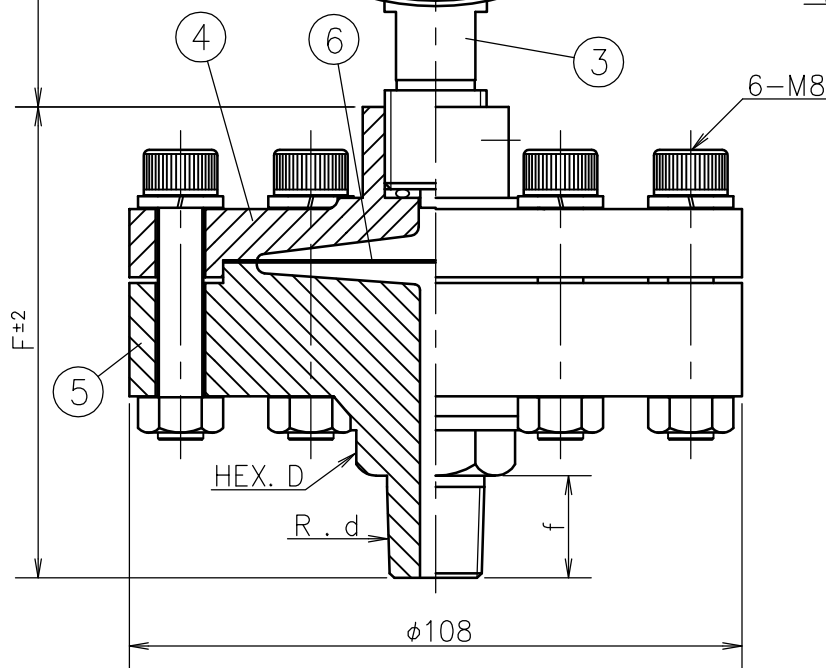
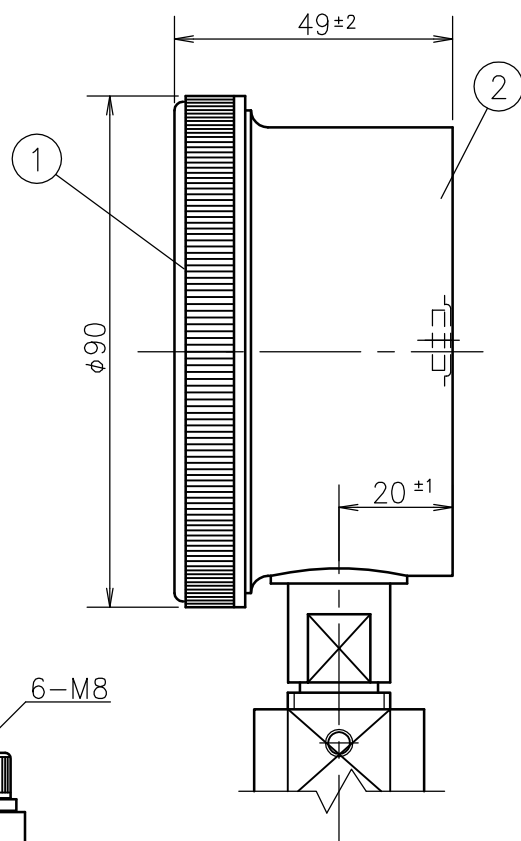
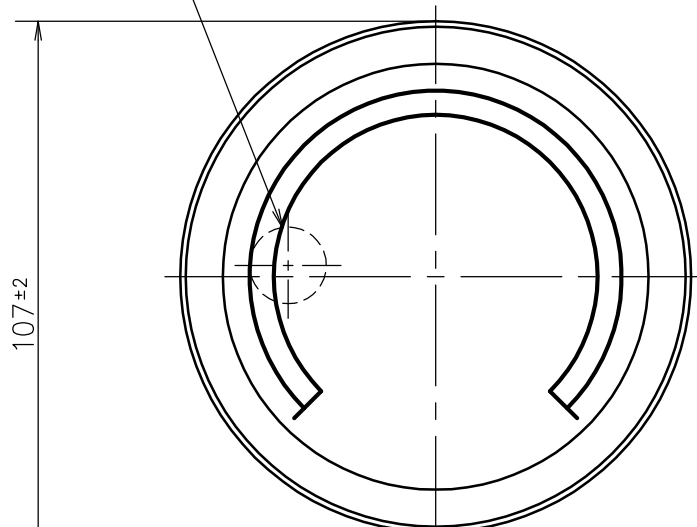


1	2	3	4	5	6	7	8	9
				SYM.	DATE	DESCRIPTION		REV. BY

防爆栓
BLOWOUT DISK



d	f	D	F
1/4	16	24	85
3/8	18	24	87
1/2	20	24	89
3/4	22	27	94
1	25	36	100

⑥	Diaphragm ダイヤフラム	PTFE			
⑤	Lower Flange 下フランジ	PVC. HT-PVC. PP			
④	Upper Flange 上フランジ	Steel Cr Plating 鉄クロムメッキ . SUS304		Order No. 貴注番	
③	Socket 接続部	Brass . SUS		Scale Range 目盛範囲	MP a
②	Case ケース	AC 2 B	Black Painting 黒塗装	Quantity 台数	
①	Cover カバー	AC 2 B	Black Painting 黒塗装	Remarks 備考	
No.	Name 部品名	Material 材質	Finish 処理		
MATERIAL 材質	DESIGNED FOR 品名 Diaphragm-Seal Type Pressure Gauge PK 隔膜式压力計		PLATES NO. 品番	MODELS TO BE USED QTY.	
FINISH 処理	MODEL AND SIZE 型名 PK-8T A φ75		DATE 2024. 07. 04	CHKD. KONTANI	
SCALE 尺度	TOLERANCE 公差	TITLE 図名 Outside Drawing 外形図	DRWN. HONDA	APPD. TANABE	
Free	±		DRWG NO. 図番 PD14AUOY750 PK8T2-001		

