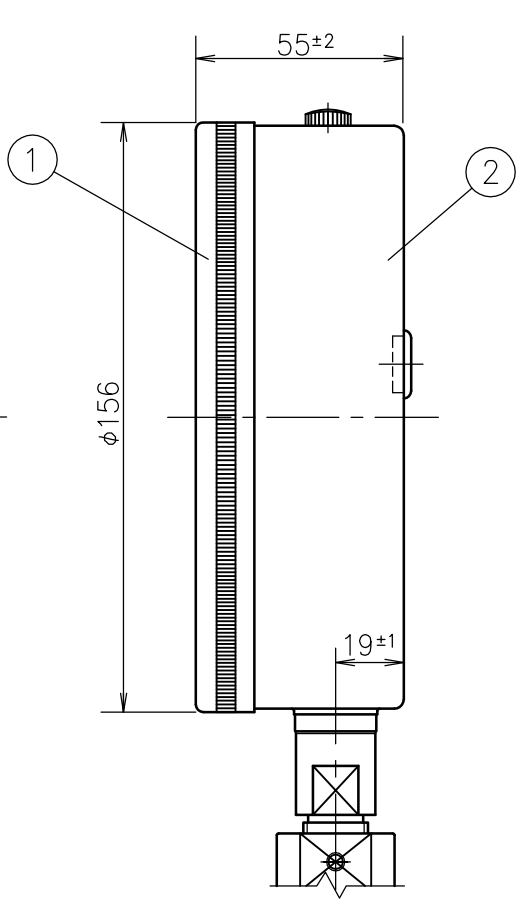
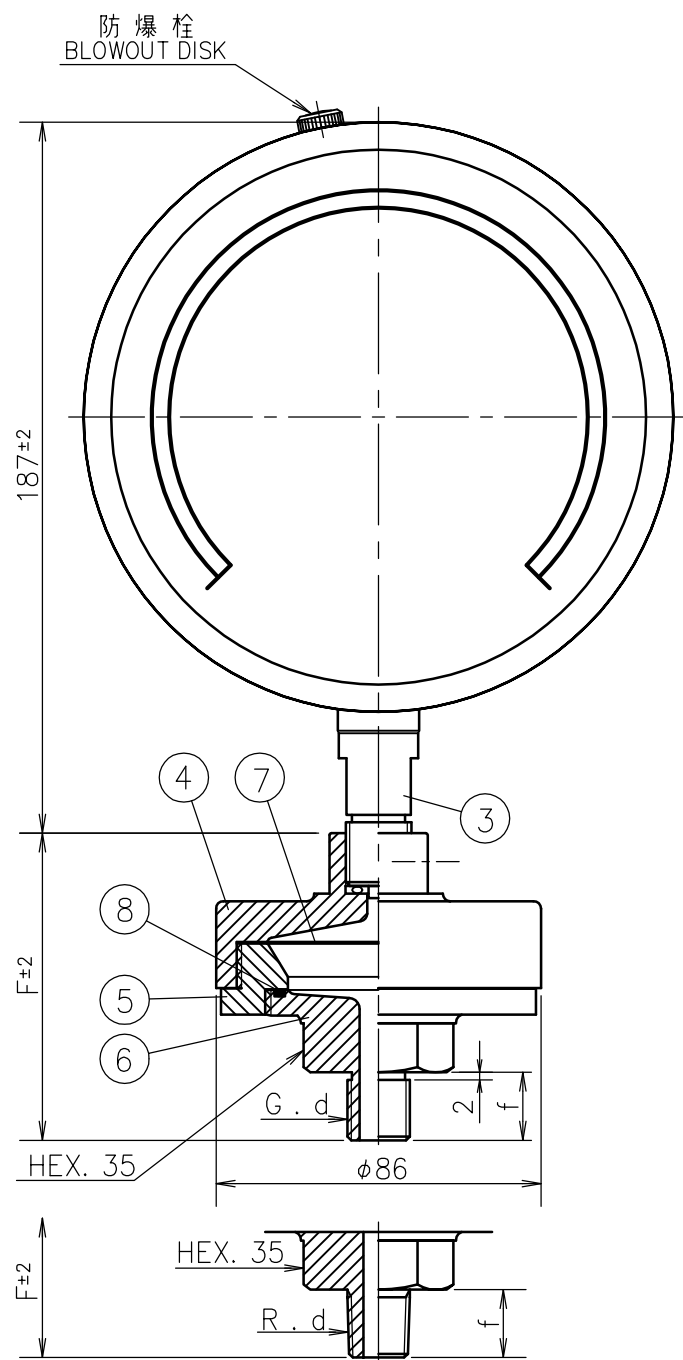


1	2	3	4	5	6	7	8	9
				SYM.	DATE	DESCRIPTION		REV. BY



d	f	F
1/4	16	78
3/8	18	80
1/2	20	82

⑧	Gasket ガスケット	FKM	Oリング (S-50) 4種D		
⑦	Diaphragm ダイヤフラム	SUS316L . PTFE			
⑥	Lower Box 下箱	SUS316			
⑤	Middle Box 中箱	SUS316			
④	Upper Box 上箱	Steel Cr Plating 鉄 クロムメッキ . SUS304		Order No. 貴注番	
③	Socket 接続部	Brass . SUS		Scale Range 目盛範囲	MP a
②	Case ケース	A 5 0 5 2 P	Honing ホーニング仕上げ	Quantity 台数	
①	Cover カバー	A 5 0 5 2 P	Honing ホーニング仕上げ	Remarks 備考	
No.	Name 部品名	Material 材質	Finish 処理		
MATERIAL 材質		DESIGNED FOR Diaphragm-Seal Type 品名 Glycerine-Filled Pressure Gauge PK グリセリン入り隔膜式圧力計		PLATES NO. 品番	MODELS TO BE USED QTY.
FINISH 処理		MODEL AND SIZE 型名 PK-2 A φ150		DATE 2024. 05. 25	CHKD. KONTANI
SCALE 尺度 Free		TOLERANCE 公差 ±		DRWN. HONDA	APPD. TANABE
		TITLE 図名 Outside Drawing 外形図		DRWG NO. 図番 PD09AUOY150 PK2-001	

