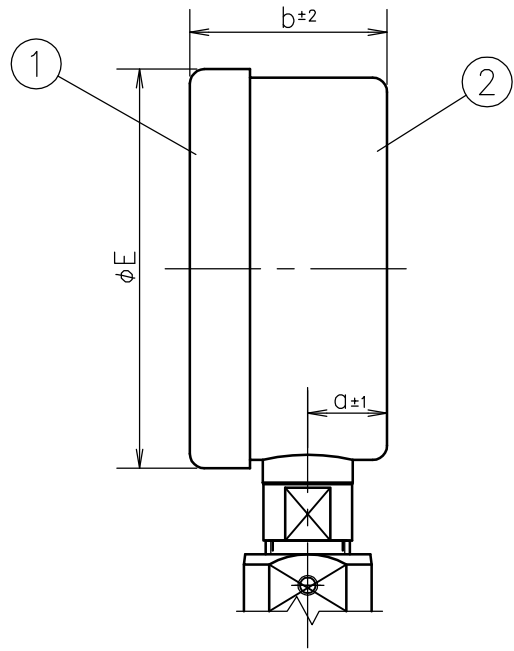
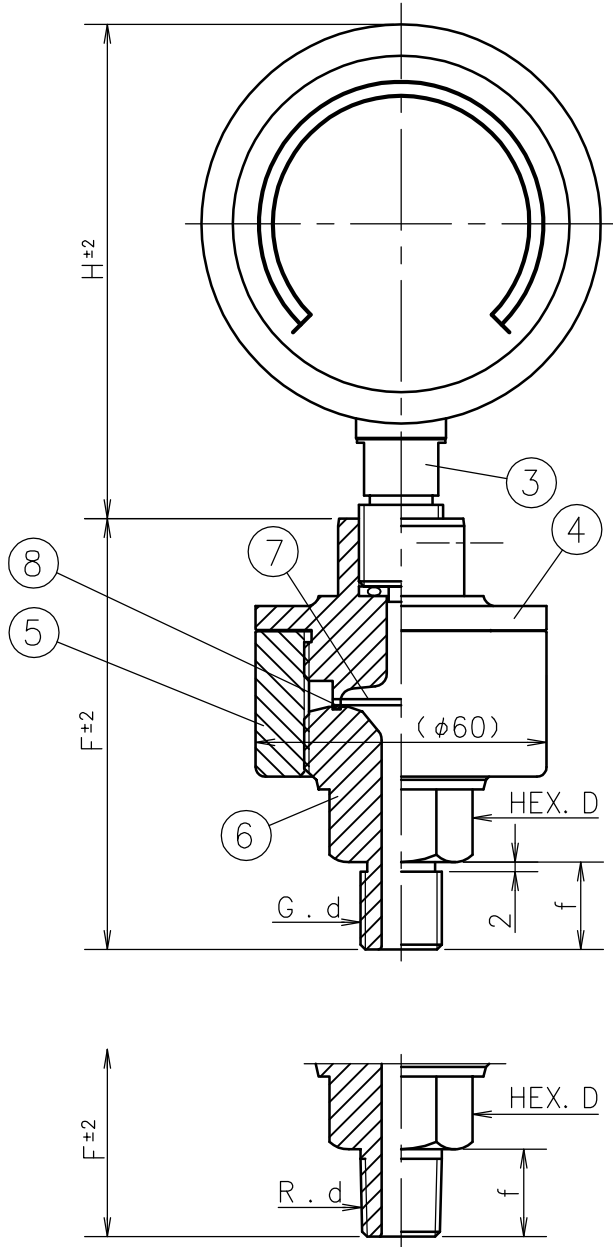


SYM.	DATE	DESCRIPTION	REV. BY
------	------	-------------	---------



d \	f	D	F
1/4	16	26	86
3/8	18	26	88
1/2	20	26	90
3/4	20	29	92

大きさ SIZE	a	b	E	H
75	16.5	42	83	102.5
100	18.5	48	107.5	130

⑧	Gasket ガスケット	SUS316	
⑦	Diaphragm ダイヤフラム	SUS316L	
⑥	Lower Box 下箱	SUS316	
⑤	Outside Ring 外リング	SUS304	
④	Upper Box 上箱	SUS304	
③	Socket 接続部	SUS	
②	Case ケース	SUS304	Polish Electrolysis 電解研磨
①	Cover カバー	SUS304	Polish Electrolysis 電解研磨
No.	Name 部品名	Material 材質	Finish 処理

Order No. 貴注番	
Scale Range 目盛範囲	MP a
Quantity 台数	
Remarks 備考	

MATERIAL 材質	DESIGNED FOR Diaphragm-Seal Type Pressure Gauge (All Stainless Steel Type) 品名 PK 隔膜式圧力計 (オールステンレス製)	PLATES NO. 品番		
FINISH 処理	MODEL AND SIZE 型名 PK-1A A φ75. φ100	DATE	2024. 05. 17	CHKD. KONTANI
SCALE 尺度 Free	TOLERANCE 公差 ±	DRWN.	HONDA	APPD. TANABE
	TITLE 図名 Outside Drawing 外形図	DRWG NO. 図番	PD17AUSY000 PK1A-001	