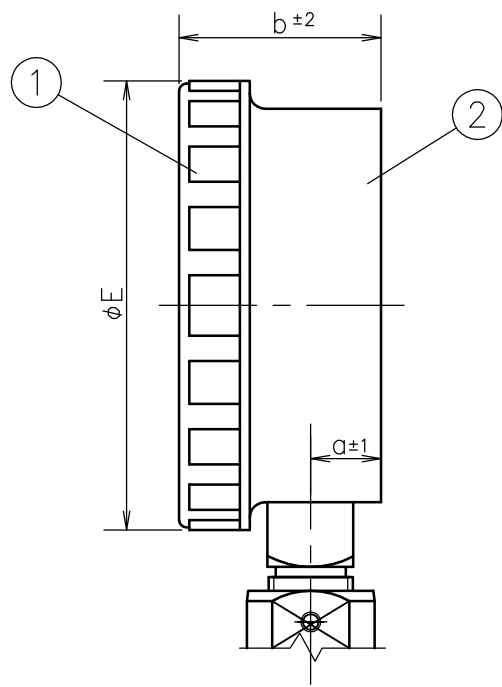
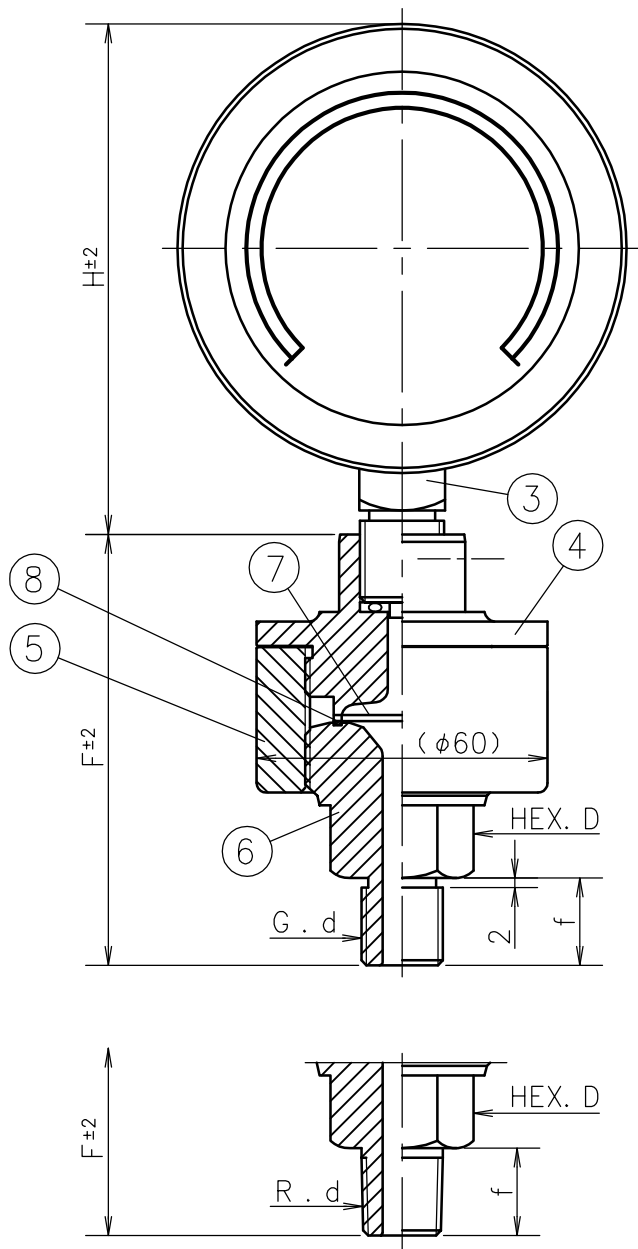


| | | | | | | | | |
|---|---|---|---|------|------|-------------|---|---------|
| 1 | 2 | 3 | 4 | 5 | 6 | 7 | 8 | 9 |
| | | | | SYM. | DATE | DESCRIPTION | | REV. BY |



| d | f | D | F |
|-----|----|----|----|
| 1/4 | 16 | 26 | 86 |
| 3/8 | 18 | 26 | 88 |
| 1/2 | 20 | 26 | 90 |
| 3/4 | 20 | 29 | 92 |

| 大きさ SIZE | a | b | E | H |
|-------------|------|----|------|-------|
| 60 | 12.5 | 32 | 67.5 | 79 |
| 75 | 14 | 40 | 89 | 100 |
| 100 | 14 | 41 | 115 | 125.5 |

| | | | |
|-----|----------------------|----------------|--------------|
| ⑧ | Gasket ガスケット | SUS316 | |
| ⑦ | Diaphragm ダイヤフラム | SUS316L | |
| ⑥ | Lower Box 下箱 | SUS316 | |
| ⑤ | Outside Ring 外リング | SUS304 | |
| ④ | Upper Box 上箱 | SUS304 | |
| ③ | Socket 接続部 | Brass . SUS | |
| ② | Case ケース | Plastic 樹脂 | Black 黒色 |
| ① | Cover カバー | Plastic 樹脂 | Black 黒色 |
| No. | Name 部品名 | Material 材質 | Finish 処理 |

| | |
|---------------------|------|
| Order No. 貴注番 | |
| Scale Range 目盛範囲 | MP a |
| Quantity 台数 | |
| Remarks 備考 | |

| | | | | | |
|----------------|---|------------------|-------------------------|-------|---------|
| MATERIAL 材質 | DESIGNED FOR 品名 Diaphragm-Seal Type Turtle Gauge PK 隔膜式タートルゲージ | PLATES NO. 品番 | MODELS TO BE USED | | QTY. |
| FINISH 処理 | MODEL AND SIZE 型名 PK-1A A φ60. φ75. φ100 | DATE | 2024. 05. 16 | CHKD. | KONTANI |
| SCALE 尺度 | TOLERANCE 公差 | DRWN. | HONDA | APPD. | TANABE |
| Free | ± | TITLE 図名 | Outside Drawing 外形図 | | |
| | | DRWG NO. 図番 | TA05ATOY000 PK1A-001 | | |

